

Série 5000

Inverseurs miniatures à levier

Avantages

UG1106-F

LA PLUS LARGE GAMME D'INVERSEURS MINIATURES



- 17 organes de commande : nombreux leviers, palettes et leviers à verrouillage de différentes longueurs.
- Plusieurs matériaux de contact permettant de commuter courants faibles et courants forts.
- 8 fonctions comprenant des versions à positions stables et momentanées.
- De 1 à 4 pôles.
- 12 types de sorties dont 9 pour montage sur circuit imprimé. Les autres types comprennent cosses à clips et sorties mini-wrapping.
- 6 modèles de canons de diamètre 6 (.236) à 11,9 (15/32), lisses ou filetés.
- 3 types de revêtements comprenant le noir de type militaire.
- 3 homologations (UL - CSA - CECC)
- 4 types d'étanchéité pour les sorties et la face avant.
- Nombreux accessoires pour les organes de commande et les canons.

Série 5000

Inverseurs miniatures à levier

Caractéristiques

CARACTERISTIQUES ELECTRIQUES

- Pouvoir de coupure avec charge résistive :

Contact	Maximum	Minimum	Niveau*
Argent (A)	4A 30Vcc	50mA 10Vcc	III et IV
Argent doré (AD)	4A 30Vcc La couche d'or supporte jusqu'à 100mA 30Vcc.	10mA 50mV 10µA 5V	I à IV
Laiton doré (CD)	0,4 VA à 20Vca ou cc	10mA 50mV 10µA 5V	I et II

- Pour charge inductive, capacitive ou lampes, nous consulter.
- Résistance de contact initiale : 10 mΩ maxi.
- Résistance d'isolement : 1.000 MΩ mini. sous 500Vcc
- Rigidité diélectrique :
 - 1.000 Veff. 50 Hz mini. entre sorties
 - 1.500 Veff. 50 Hz mini. entre pôles
 - 1.500 Veff. 50 Hz mini. entre sorties et masse
- Rebondissement : 2 ms maxi.
- Durée de vie électrique en charge :
 - 50.000 cycles pour uni et bipolaires
 - 40.000 cycles pour tripolaires
 - 30.000 cycles pour tétrapolaires
- Durée de vie mécanique ou à faible niveau : 100.000 cycles

Pour plus de détails, voir informations générales en fin de catalogue.

MATERIAUX

- Corps : diallylphtalate (DAP) ou matière plastique haute température UL94-V0
- Organe de commande : laiton nickelé
- Palettes : polyamide UL94HB
- Capuchons de levier : vinyl
- Canon : laiton nickelé
- Blindage : acier inoxydable ou acier étamé
- Contacts
 - A** : argent
 - AD** : argent doré
 - CD** : laiton doré
 - X814** : pour pointes de courant, voir "Options spécifiques"
- Etanchéité des sorties : résine époxy

CARACTERISTIQUES GENERALES

- Couple de serrage : 1,25 Nm maxi. appliqué à l'écrou
- Epaisseur maxi. du panneau : 2,5 mm (.098) avec 2 écrous - 4 mm (.157) avec 1 écrou
- Température d'utilisation : -40°C à +85°C

HOMOLOGATIONS/LISTE PREFERENTIELLE



CECC 96201-007

3A 250Vca, 6A 125Vca

Pour **VDE**, voir série 55000.

OTAN

Disponibilité : nous consulter pour le détail des modèles homologués.

Marquage : pour commander des produits marqués UL, CSA ou CECC, compléter la case correspondante du guide de commande. La liste préférentielle ne figure pas sur les produits.

Série 5000

Inverseurs miniatures à levier

Guide de codification

MODELES
DE BASE

5

SERIE

Nombre de pôles

- 3 Unipolaire
- 4 Bipolaire
- 5 Tripolaire
- 6 Tétrapolaire

Sorties

- (néant) Cosses à souder ou picots droits selon le modèle
- M Cosses à souder avec canon Ø 11,9 (15/32) (modèles 5600)
- MIWR Sorties mini-wrapping (pour modèles 5200 seulement)
- W Picots coudés, montage horizontal (modèles 5200 - 5400)
- WW Picots coudés, montage vertical (modèles 5200 - 5400)
- Y)
- Y4)
- Y6] Fixation par étrier (modèles 5200)
- Y7]
- Z Cosses à clips (modèles 5200 - 5100 - 5900)

Sorties et canon

- 0 Picots droits, entraxe 5,08 (.200), avec canon fileté Ø 6,35 (1/4)
- 1 Picots droits ou cosses à clips, entraxe 4,70 (.185) avec canon fileté Ø 6 (.236)
- 2 Picots droits, entraxe 4,70 (.185), picots coudés, cosses à clips ou mini wrapping avec canon fileté Ø 6,35 (1/4)
- 3 Picots droits, entraxe 4 (.157) avec canon fileté Ø 6 (.236)
- 4 Picots droits, entraxe 4 (.157) ou picots coudés avec canon fileté Ø 6,35 (1/4)
- 5 Cosses à souder avec canon fileté Ø 6 (.236)
- 6 Cosses à souder avec canon fileté Ø 6,35 (1/4) ou Ø 11,9 (15/32).
- 7 Cosses à souder avec canon méplat Ø 6,35 (1/4).
- 9 Picots droits ou cosses à clips avec canon méplat Ø 6,35 (1/4), entraxe 4,70 (.185)

Fonctions électriques

6	ON	-	ON
9	ON	OFF	ON
7	MOM	OFF	MOM
8	ON	OFF	MOM
2	ON	-	MOM
4	ON	ON	ON
	ON	ON	MOM ▲
	MOM	ON	MOM ▲

Fonction 4

La case "connexions" ne doit pas être vide.
▲ La case "momentané" ne doit pas être vide.

Connexions pour fonction 4

- TH Recommandée
- CT Inversée

(voir schémas fin du catalogue)
. Pour fonctions 4, 4-1R, 4-2R.
Pour toutes les autres fonctions, laissez la case vide.

▲ Momentané pour fonction 4

- 1R ON ON MOM
- 2R MOM ON MOM

Pour toutes les autres fonctions, laissez la case vide.

ORGANISATION DE LA SERIE

Sur les pages suivantes, vous trouverez successivement :

- les Modèles de Base des inverseurs à canon fileté
- les Modèles de Base des inverseurs à canon lisse
- les Options dans le même ordre que ci-dessus

Cotation : la cotation est faite en mm et en pouces, les pouces étant entre parenthèses.



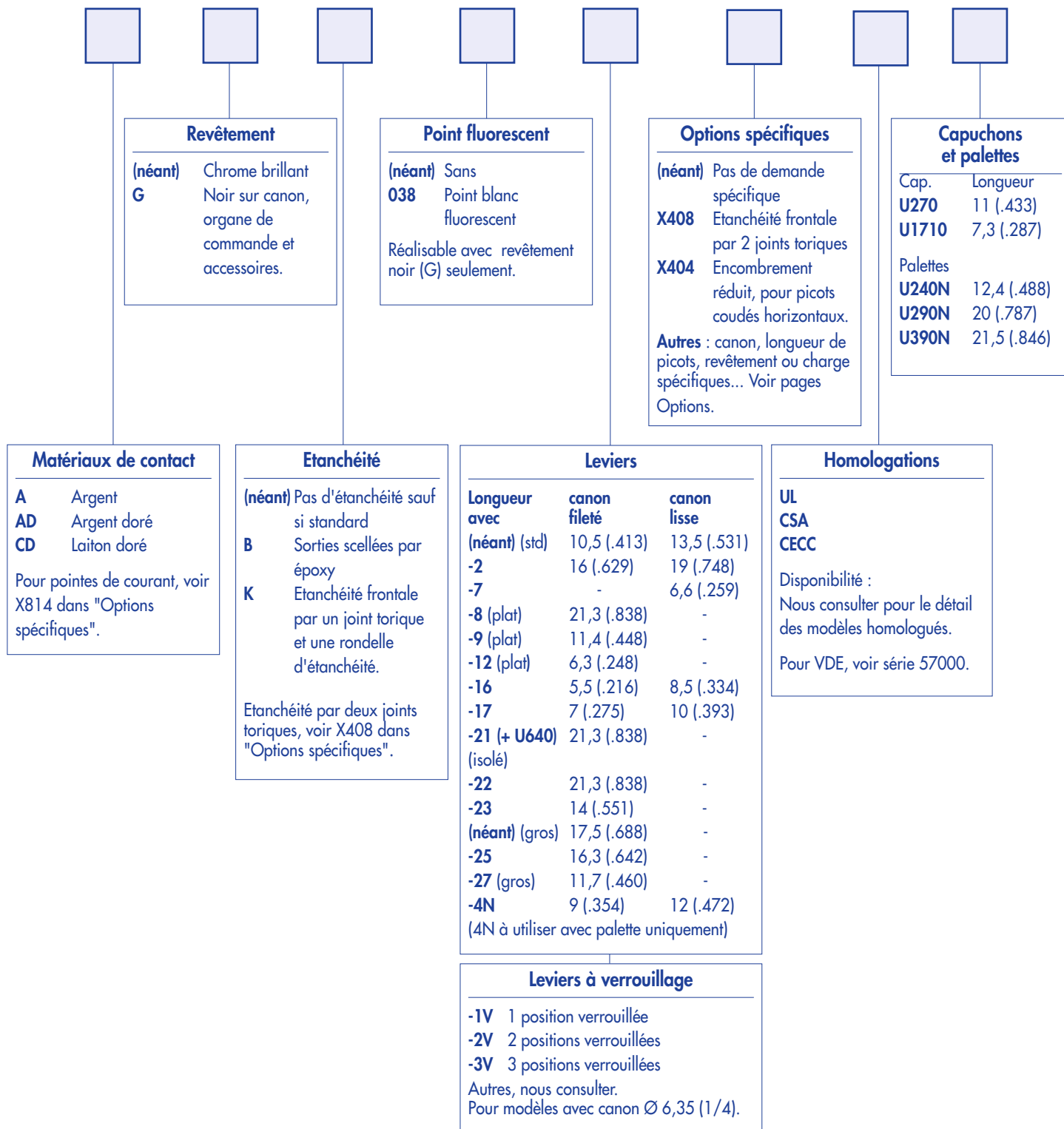
ATTENTION : la combinaison de toutes les variantes énumérées ci-dessus n'est pas toujours possible. Pour commander, veuillez vous reporter aux pages suivantes où sont signalées les incompatibilités.



Série 5000

Inverseurs miniatures à levier

Guide de codification



Capuchons d'étanchéité disponibles pour protéger les appareil de l'eau et de la poussière. Voir section H.



Accessoires de fixation : accessoires standard fournis avec les modèles à canon fileté Ø 6,35 (1/4) ou Ø 6 (.236) : 2 écrous hexagonaux 8 mm (.314) sur plats, 1 rondelle de positionnement et 1 rondelle éventail. Les accessoires standard et spéciaux sont présentés en section I.



Unité de conditionnement : 25 pièces ou 50 pièces selon les modèles.

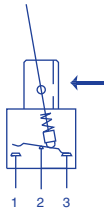
Série 5000

Inverseurs miniatures à levier - cosses à souder

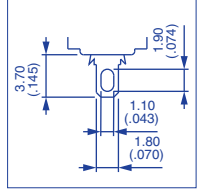
Canon fileté Ø 6,35 (1/4) : 5600

MODELES DE BASE

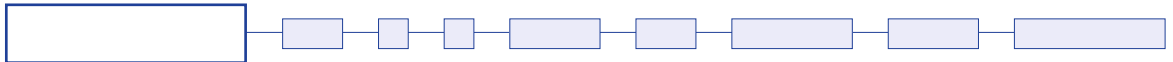
→ Rainure



• Uni, bi, tri et tétrapolaires



MODELES DE BASE



Dessinés avec levier standard

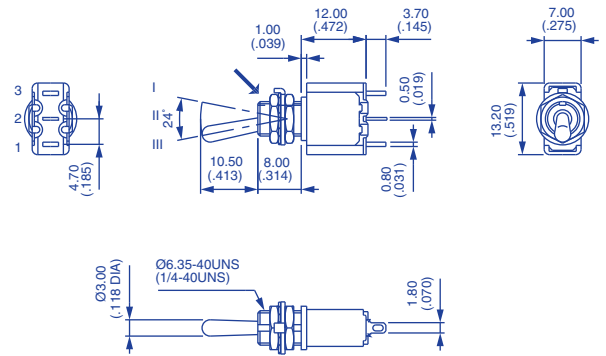
Unipolaire



5636
5639
5637
5638
5632

III	II	I
2-3		1-2
ON	-	ON
ON	OFF	ON
MOM	OFF	MOM
ON	OFF	MOM
ON	-	MOM

→ Rainure



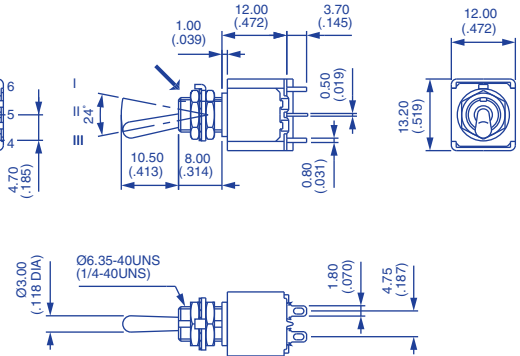
Bipolaire



5646
5649
5647
5648
5642
5644*
5644 1R*
5644 2R*

III	II	I
2-3		1-2
5-6		4-5
ON	-	ON
ON	OFF	ON
MOM	OFF	MOM
ON	OFF	MOM
ON	-	MOM
ON	ON	ON
ON	ON	MOM
MOM	ON	MOM

→ Rainure



* Fonction 4 : uni. dans un corps de bipolaire - spécifiez connexion CT ou TH, voir fin du catalogue.

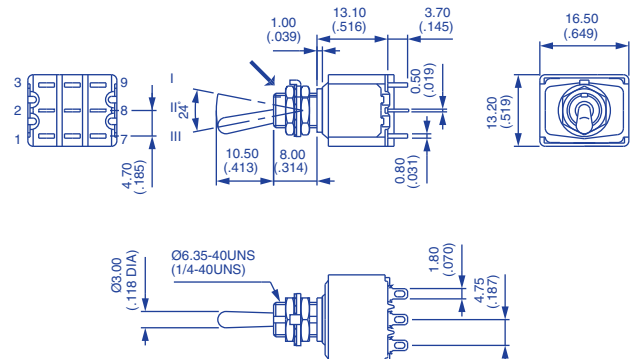
Tripolaire



5656
5659
5657
5658
5652

III	II	I
2-3		1-2
5-6		4-5
8-9		7-8
ON	-	ON
ON	OFF	ON
MOM	OFF	MOM
ON	OFF	MOM
ON	-	MOM

→ Rainure



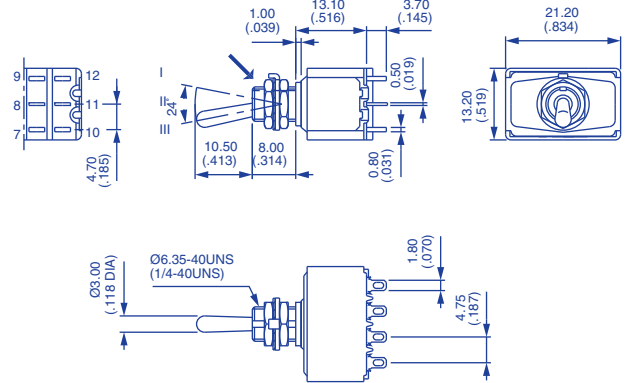
Tétrapolaire



5666
5669
5667
5668
5662
5664*
5664 1R*
5664 2R*

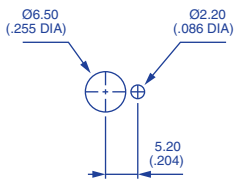
III	II	I
2-3		1-2
5-6		4-5
8-9		7-8
11-12		10-11
ON	-	ON
ON	OFF	ON
MOM	OFF	MOM
ON	OFF	MOM
ON	-	MOM
ON	ON	ON
ON	ON	MOM
MOM	ON	MOM

→ Rainure

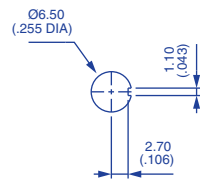


* Fonction 4 : bi. dans un corps de tétrapolaire - spécifiez connexion CT ou TH, voir fin du catalogue.

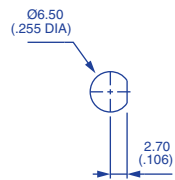
DECOUPE DU PANNEAU



Standard



Avec option
d'étanchéité K



Avec option
d'étanchéité X408

Série 5000

Inverseurs miniatures à levier - cosses à souder

MODELES
DE BASE

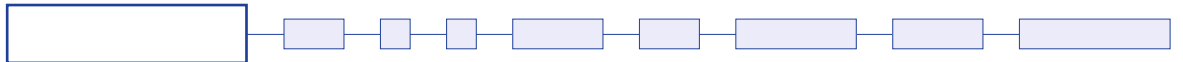
A

Voir schéma modèle 5600

Modèles 5700

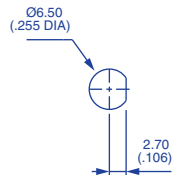
- Canon méplat Ø 6,35 mm (1/4)
- Uni, bi, tri et tétrapolaires

MODELES DE BASE



Pour la référence de base, se reporter au modèle 5600 et remplacer 6 par 7.

DECOUPE DU PANNEAU



Standard ou avec option d'étanchéité K

Modèles 5500

- Canon fileté Ø 6 mm (.236) x 0.75 SI
- Uni, bi, tri et tétrapolaires

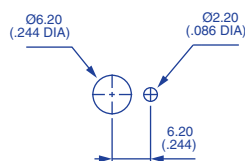
Voir schéma modèle 5600

MODELES DE BASE

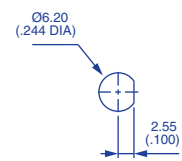


Pour la référence de base, se reporter au modèle 5600 et remplacer 6 par 5.

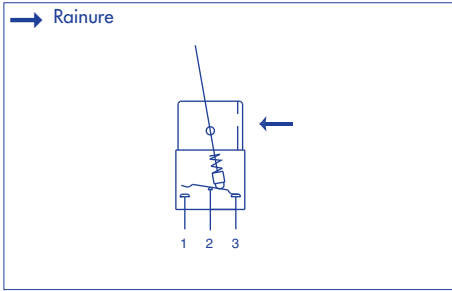
DECOUPE DU PANNEAU



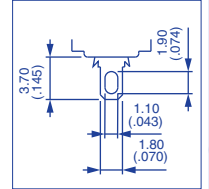
Standard



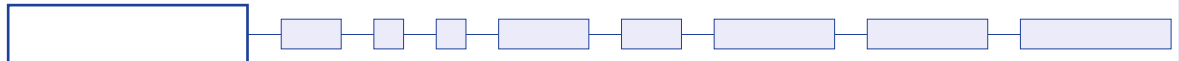
Avec option d'étanchéité X408



- Uni, bi, tri et tétrapolaires
- Fournis avec 2 écrous et une rondelle de positionnement
- Epaisseur de panneau jusqu'à 6 mm (.236)



MODELES DE BASE



Dessinés avec levier standard

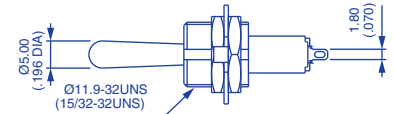
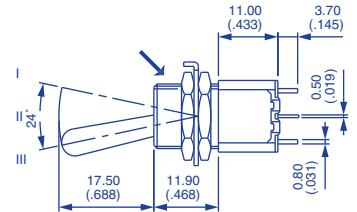
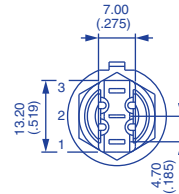
Unipolaire



5636M
5639M
5637M
5638M
5632M

III	II	I
2-3		1-2
ON	-	ON
ON	OFF	ON
MOM	OFF	MOM
ON	OFF	MOM
ON	-	MOM

→ Rainure



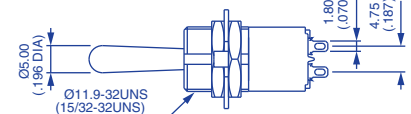
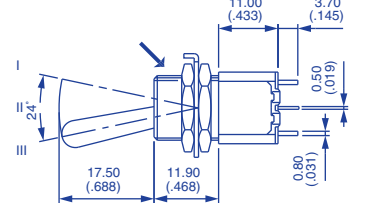
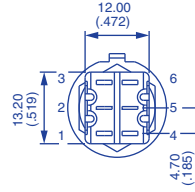
Bipolaire



5646M
5649M
5647M
5648M
5642M
5644M*
5644M 1R*
5644M 2R*

III	II	I
2-3		1-2
5-6		4-5
ON	-	ON
ON	OFF	ON
MOM	OFF	MOM
ON	OFF	MOM
ON	-	MOM
ON	ON	ON
ON	ON	MOM
MOM	ON	MOM

→ Rainure



* Fonction 4 : uni. dans un corps de bipolaire - spécifiez connexion CT ou TH, voir fin du catalogue.

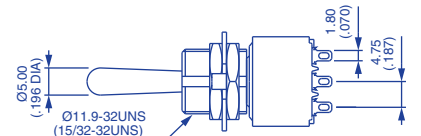
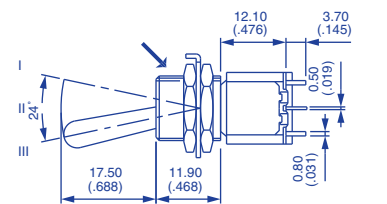
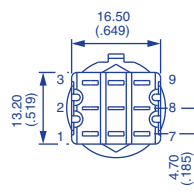
Tripolaire



5656M
5659M
5657M
5658M
5652M

III	II	I
2-3		1-2
5-6		4-5
8-9		7-8
ON	-	ON
ON	OFF	ON
MOM	OFF	MOM
ON	OFF	MOM
ON	-	MOM

→ Rainure



Série 5000

Inverseurs miniatures à levier - cosses à souder

Canon fileté Ø 11,9 (15/32) : 5600M

MODELES
DE BASE

A

Tétrapolaire

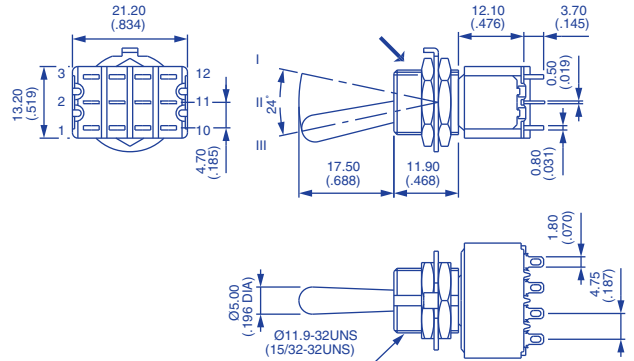


5666M
5669M
5667M
5668M
5662M
5664M*
5664M 1R*
5664M 2R*

III	II	I
2-3		1-2
5-6		4-5
8-9		7-8
11-12		10-11

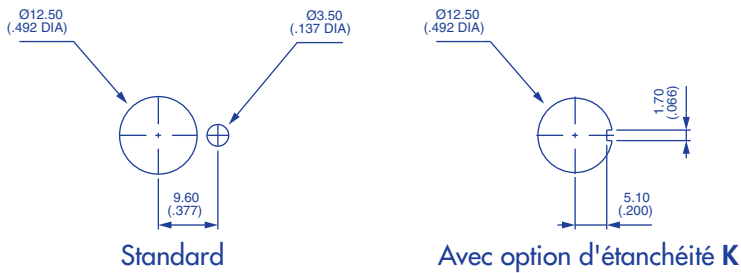
ON	-	ON
ON	OFF	ON
MOM	OFF	MOM
ON	OFF	MOM
ON	-	MOM
ON	ON	ON
ON	ON	MOM
MOM	ON	MOM

→ Rainure

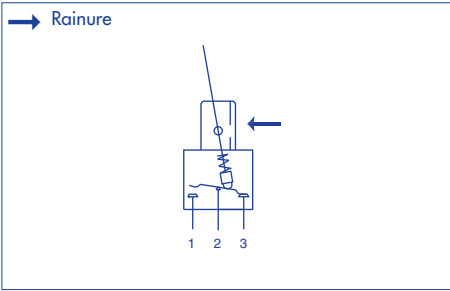


* Fonction 4 : bi. dans un corps de tétrapolaire - spécifiez connexion CT ou TH, voir fin du catalogue.

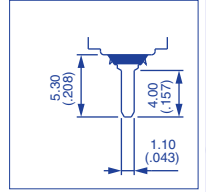
DECOUPE DU PANNEAU



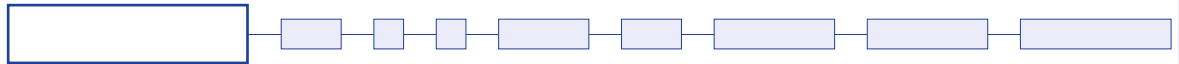
AUTRE : le canon M peut être combiné avec d'autres variantes telles que : 5200, Z, MIWR... Nous consulter.



- Entraxe 4,7 mm (.185)
- Uni, bi, tri et tétrapolaires
- Sorties scellées par époxy livrées en standard
- Pour de nouvelles implantations en unipolaire, nous recommandons les versions avec étrier (option Y), qui garantissent une fixation plus rigide sur le circuit imprimé.
- Autres longueurs de sorties et modèles avec canon lisse, voir "Options spécifiques".



MODELES DE BASE



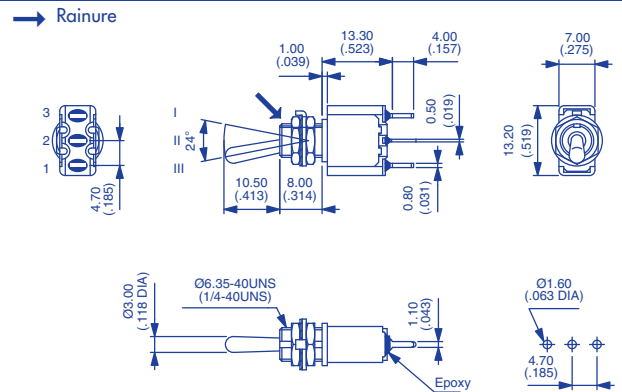
Dessinés avec levier standard

Unipolaire



5236 B
5239 B
5237 B
5238 B
5232 B

III	II	I
2-3		1-2
ON	-	ON
ON	OFF	ON
MOM	OFF	MOM
ON	OFF	MOM
ON	-	MOM

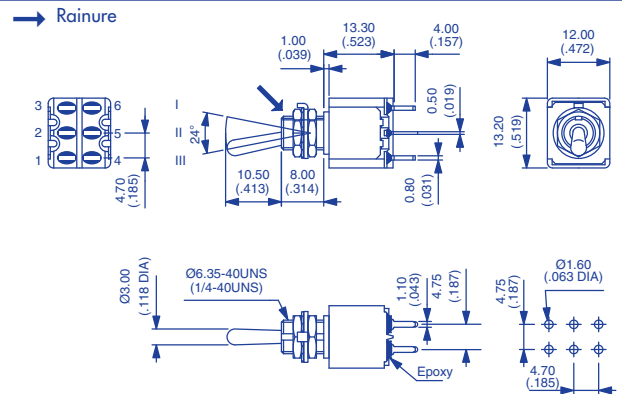


Bipolaire



5246 B
5249 B
5247 B
5248 B
5242 B
5244 B*
5244 1R B*
5244 2R B*

III	II	I
2-3		1-2
5-6		4-5
ON	-	ON
ON	OFF	ON
MOM	OFF	MOM
ON	OFF	MOM
ON	-	MOM
ON	ON	ON
ON	ON	MOM
MOM	ON	MOM



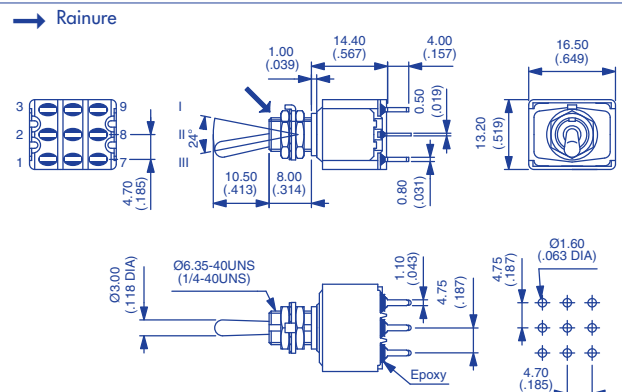
* Fonction 4 : uni. dans un corps de bipolaire - spécifiez connexion CT ou TH, voir fin du catalogue.

Tripolaire



5256 B
5259 B
5257 B
5258 B
5252 B

III	II	I
2-3		1-2
5-6		4-5
8-9		7-8
ON	-	ON
ON	OFF	ON
MOM	OFF	MOM
ON	OFF	MOM
ON	-	MOM



Série 5000

Inverseurs miniatures à levier - picots droits

Canon fileté Ø 6,35 (1/4) : 5200 - 5000

MODELES DE BASE

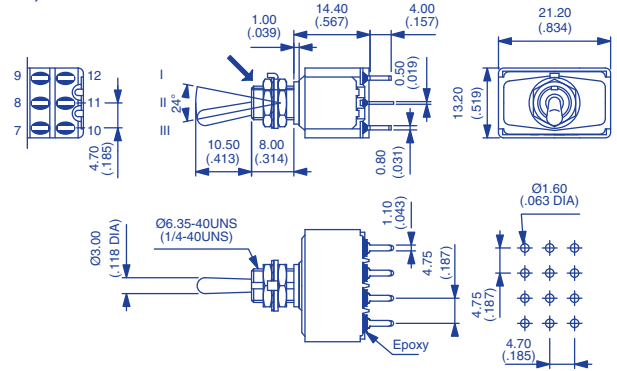
Tétrapolaire



5266 B
5269 B
5267 B
5268 B
5262 B
5264 B*
5264 1R B*
5264 2R B*

III	II	I
2-3		1-2
5-6		4-5
8-9		7-8
11-12		10-11
ON	-	ON
ON	OFF	ON
MOM	OFF	MOM
ON	OFF	MOM
ON	-	MOM
ON	ON	ON
ON	ON	MOM
MOM	ON	MOM

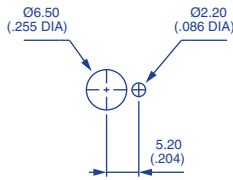
→ Rainure



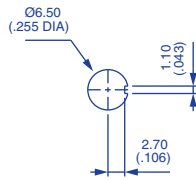
* Fonction 4 : bipolaire dans un corps de tétrapolaire - spécifiez connexion CT ou TH, voir fin du catalogue.

DECOUPE DU PANNEAU

5200 - 5000 - 5400



Standard

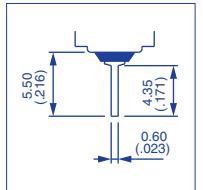


Avec option d'étanchéité K

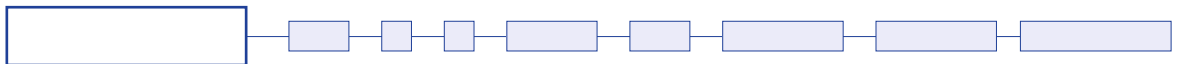
Modèles 5000

- Entraxe 5,08 mm (.200)
- Sorties scellées par époxy
- Uni et bipolaires

Voir schéma modèle 5200



MODELES DE BASE



Dessinés avec levier standard

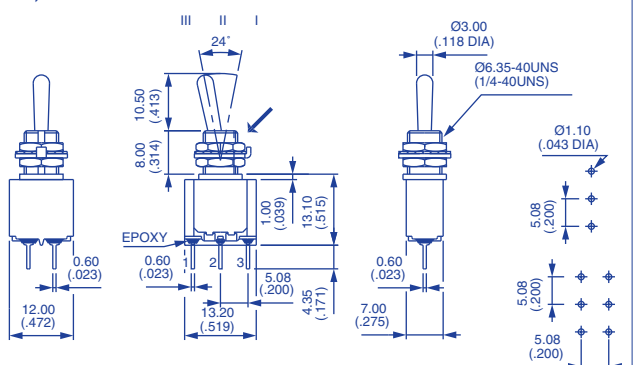
Entraxe 5,08 (.200) - uni et bipolaire



Unipolaire	Bipolaire
5036	5046
5039	5049
5037	5047
5038	5048
5032	5042
	5044*
	5044 1R*
	5044 2R*

III	II	I
2-3		1-2
5-6		4-5
ON	-	ON
ON	OFF	ON
MOM	OFF	MOM
ON	OFF	MOM
ON	-	MOM
ON	ON	ON
ON	ON	MOM
MOM	ON	MOM

→ Rainure



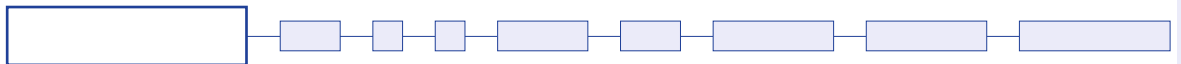
* Fonction 4 : uni. dans un corps de bipolaire - spécifiez connexion CT ou TH, voir fin du catalogue.



Modèles 5400

- Canon fileté Ø 6,35 mm (1/4)
- Entraxe 4 mm (.157)
- Uni, bi, tri et tétrapolaires

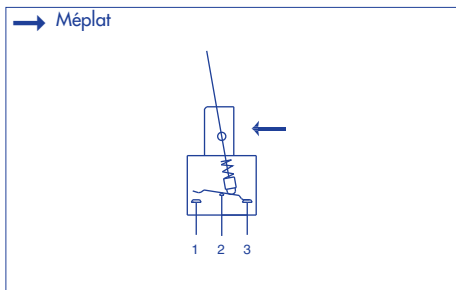
MODELES DE BASE



Pour la référence de base,
se reporter au modèle **5200** et remplacer 2 par 4.

Découpe du panneau : voir modèle 5200.

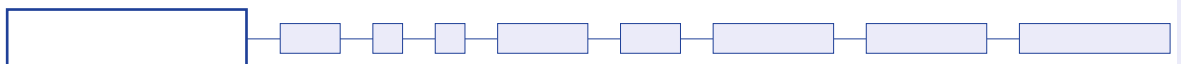
Implantation sur circuit imprimé :
entraxe 4 (.157) au lieu de 4,7 (.185).



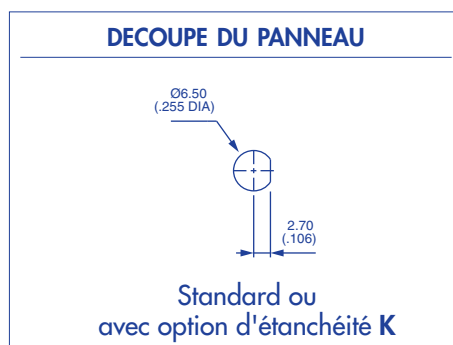
Modèles 5900

- Canon méplat Ø 6,35 mm (1/4)
- Entraxe 4,7 mm (.185)
- Uni, bi, tri et tétrapolaire

MODELES DE BASE



Pour la référence de base,
se reporter au modèle **5200** et
remplacer 2 par 9.



Série 5000

Inverseurs miniatures à levier - picots droits

MODELES
DE BASE

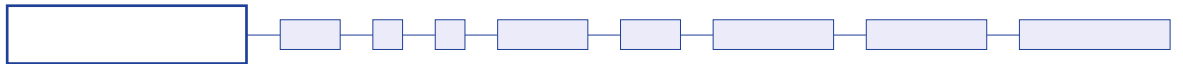
A

Voir schéma modèle 5200

Modèles 5100

- Canon fileté Ø 6 mm (.236) x 0.75 SI
- Entraxe 4,7 mm (.185)
- Uni, bi, tri et tétrapolaires

MODELES DE BASE



Pour la référence de base,
se reporter au modèle **5200** et
remplacer 2 par 1.

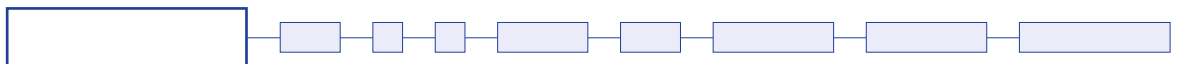
Découpe du panneau, voir ci-dessous.

Modèles 5300

- Canon fileté Ø 6 mm (.236) x 0.75 SI
- Entraxe 4 mm (.157)
- Uni, bi, tri et tétrapolaires

Voir schéma modèle 5200

MODELES DE BASE

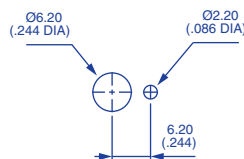


Pour la référence de base,
se reporter au modèle **5200** et
remplacer 2 par 3.

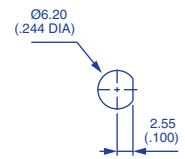
Implantation sur circuit imprimé :
entraxe 4 (.157) au lieu de
4,7 (.185).

DECOUPE DU PANNEAU

5100 - 5300



Standard



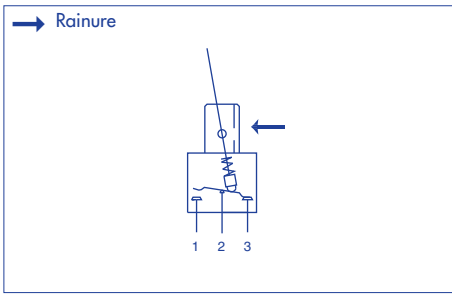
Avec option d'étanchéité **X408**



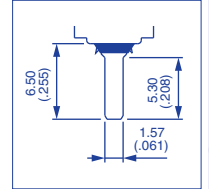
Série 5000

Inverseurs miniatures à levier - cosses à clips

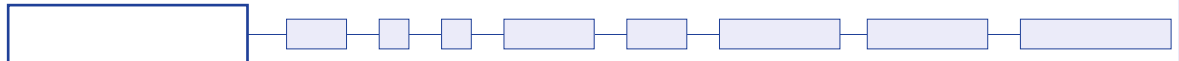
Canon fileté Ø 6,35 (1/4) : 5200Z



- Entraxe 4,7 mm (.185)
- Sorties scellées par époxy
- Uni et bipolaires



MODELES DE BASE



Dessinés avec levier standard

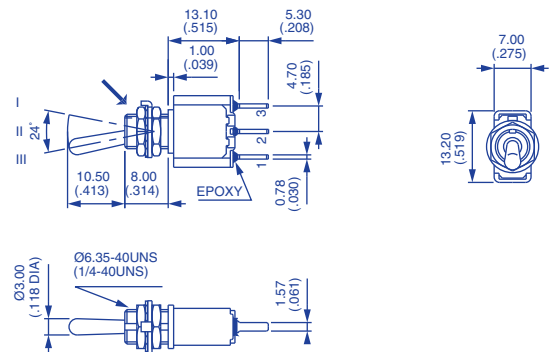
Unipolaire



5236Z
5239Z
5237Z
5238Z
5232Z

III	II	I
2-3		1-2
ON	-	ON
ON	OFF	ON
MOM	OFF	MOM
ON	OFF	MOM
ON	-	MOM

→ Rainure



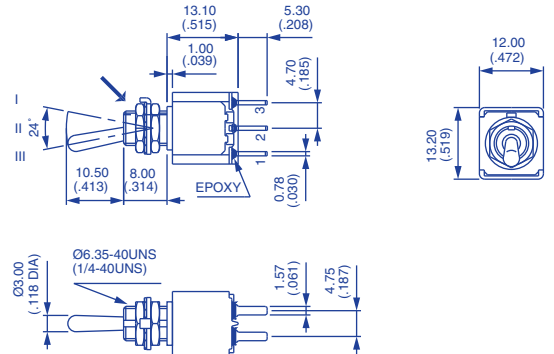
Bipolaire



5246Z
5249Z
5247Z
5248Z
5242Z
5244Z*
5244Z 1R*
5244Z 2R*

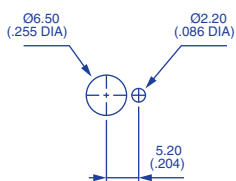
III	II	I
2-3		1-2
5-6		4-5
ON	-	ON
ON	OFF	ON
MOM	OFF	MOM
ON	OFF	MOM
ON	-	MOM
ON	ON	ON
ON	ON	MOM
MOM	ON	MOM

→ Rainure

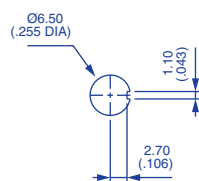


* Fonction 4 : uni. dans un corps de bipolaire - spécifiez connexion CT ou TH, voir fin du catalogue.

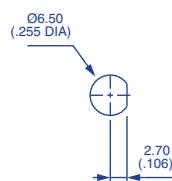
DECOUPE DU PANNEAU



Standard



Avec option d'étanchéité K



Avec option d'étanchéité X408

Série 5000

Inverseurs miniatures à levier - cosses à clips

MODEL
STRUCTURE

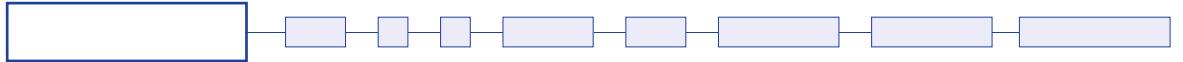
A

Voir schéma modèle 5900

Modèles 5900Z

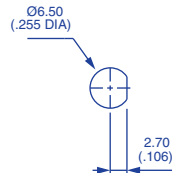
- Canon méplat Ø 6,35 mm (1/4)
- Entraxe 4,7 mm (.185)
- Sorties scellées par époxy
- Uni et bipolaires

MODELES DE BASE



Pour la référence de base,
se reporter au modèle **5200Z** et
remplacer 2 par 9.

DECOUPE DU PANNEAU



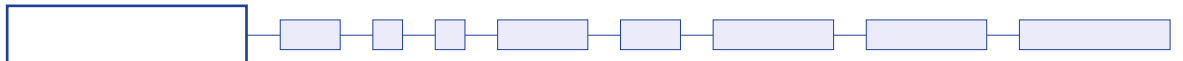
Standard ou avec
option d'étanchéité K

Modèles 5100Z

- Canon fileté Ø 6 mm (.236) x 0.75 SI
- Entraxe 4,7 mm (.185)
- Sorties scellées par époxy
- Uni et bipolaires

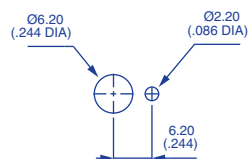
Voir schéma modèle 5200

MODELES DE BASE

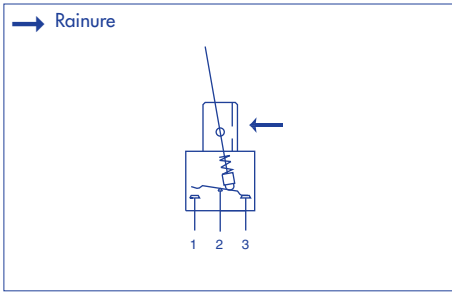


Pour la référence de base,
se reporter au modèle **5200Z** et
remplacer 2 par 1.

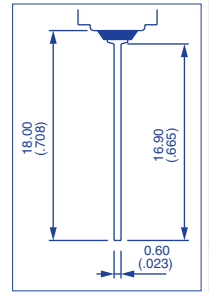
DECOUPE DU PANNEAU



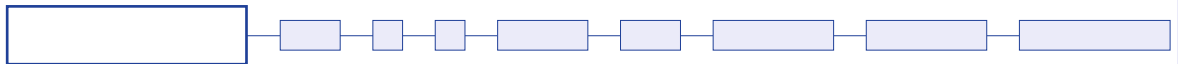
Standard



- Entraxe 5,08 mm (.200)
- Sorties scellées par époxy
- Uni et bipolaires
- Ce type de sorties peut être utilisé en picots longs pour surélever le produit par rapport au CI.



MODELES DE BASE



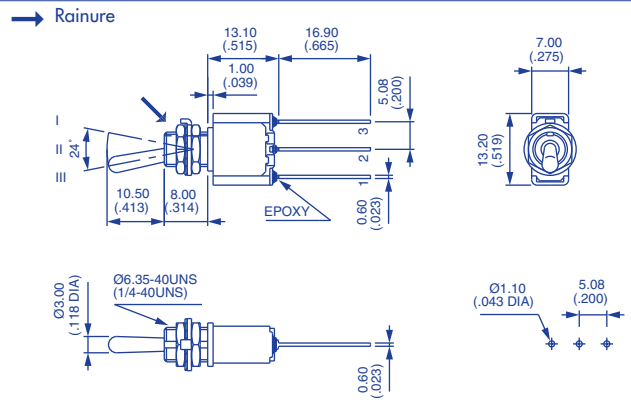
Dessinés avec levier standard

Entraxe 5,08 (.200) - unipolaire



5236MIWR
5239MIWR
5237MIWR
5238MIWR
5232MIWR

III	II	I
2-3		1-2
ON	-	ON
ON	OFF	ON
MOM	OFF	MOM
ON	OFF	MOM
ON	-	MOM

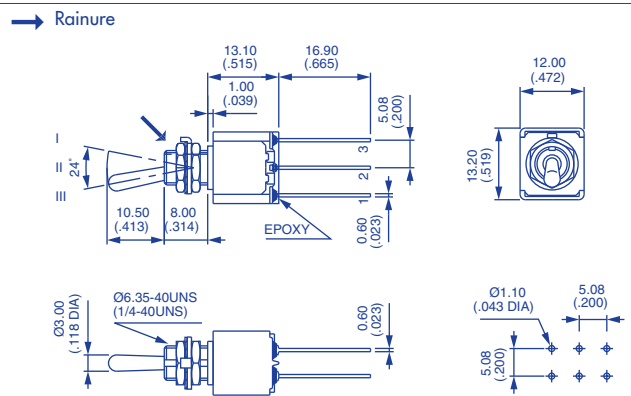


Entraxe 5,08 (.200) - bipolaire



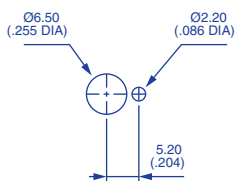
5246MIWR
5249MIWR
5247MIWR
5248MIWR
5242MIWR
5244 1R MIWR*
5244 2R MIWR*

III	II	I
2-3		1-2
5-6		4-5
ON	-	ON
ON	OFF	ON
MOM	OFF	MOM
ON	OFF	MOM
ON	-	MOM
ON	ON	ON
ON	ON	MOM
MOM	ON	MOM

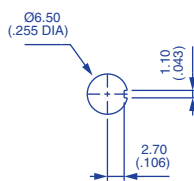


* Fonction 4 : uni. dans un corps de bipolaire - spécifiez connexion CT ou TH, voir fin du catalogue.

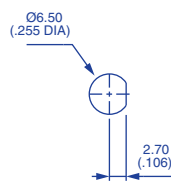
DECOUPE DU PANNEAU



Standard



Avec option d'étanchéité K



Avec option d'étanchéité X408

Série 5000

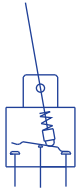
Inverseurs miniatures à levier - canon lisse

Picots soudés - montage horizontal : 5200W

MODELES DE BASE

—

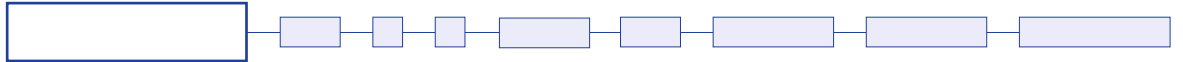
A



- Entraxe 4,7 mm (.185)
- Uni, bi et tripolaires

Les modèles d'encombrement réduit 5200WX404 sont présentés dans "Options spécifiques".

MODELES DE BASE



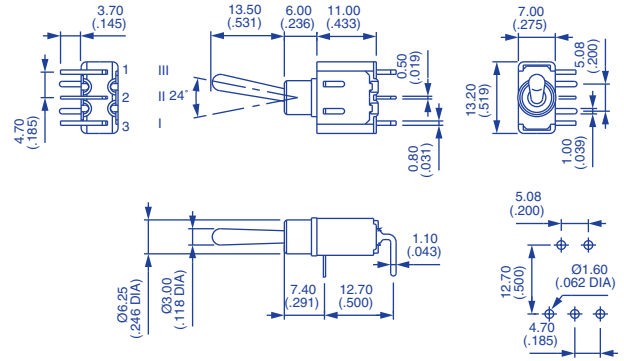
Dessinés avec levier standard

Unipolaire



5236W
5239W
5237W
5238W
5232W

III	II	I
2-3		1-2
ON	-	ON
ON	OFF	ON
MOM	OFF	MOM
ON	OFF	MOM
ON	-	MOM

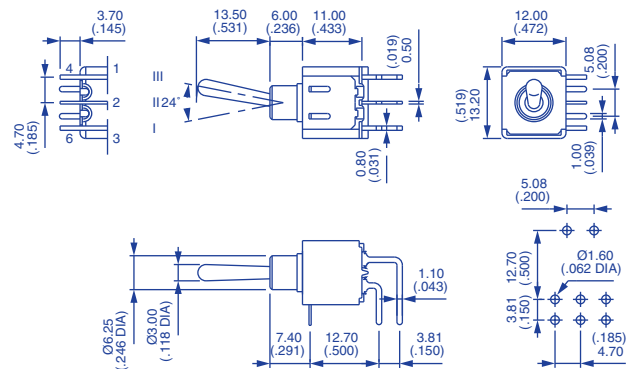


Bipolaire



5246W
5249W
5247W
5248W
5242W
5244W*
5244W 1R*
5244W 2R*

III	II	I
2-3		1-2
5-6		4-5
ON	-	ON
ON	OFF	ON
MOM	OFF	MOM
ON	OFF	MOM
ON	-	MOM
ON	ON	ON
ON	ON	MOM
MOM	ON	MOM



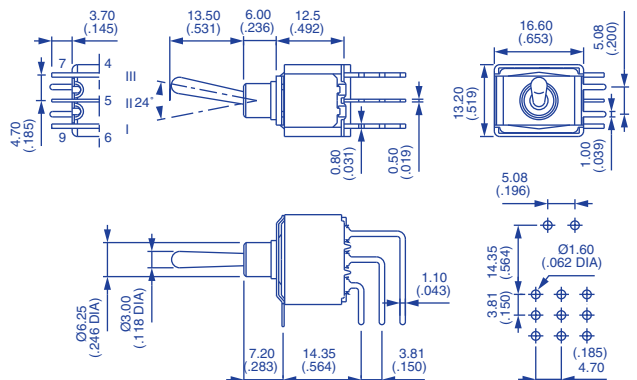
* Fonction 4 : uni. dans un corps de bipolaire - spécifiez connexion CT ou TH, voir fin du catalogue.

Tripolaire



5256W
5259W
5257W
5258W
5252W

III	II	I
2-3		1-2
5-6		4-5
8-9		7-8
ON	-	ON
ON	OFF	ON
MOM	OFF	MOM
ON	OFF	MOM
ON	-	MOM



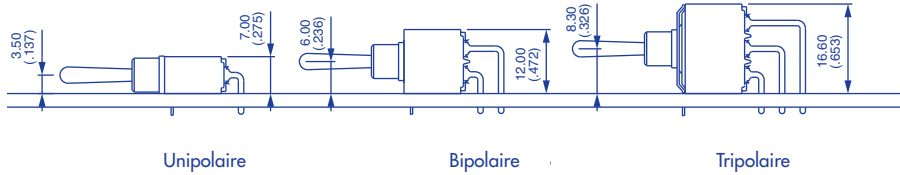


Série 5000

Inverseurs miniatures à levier - canon lisse

Picots coudés - montage horizontal : 5400W

MONTAGE SUR CIRCUIT IMPRIME POUR 5200W



A

Modèles 5400W

- Entraxe 4 mm (.157)
- Uni et bipolaires

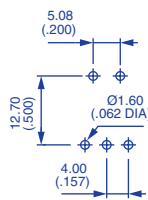
Voir schéma modèle 5200W

MODELES DE BASE

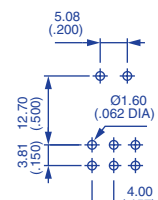


Pour la référence de base, se reporter au modèle 5200W et remplacer 2 par 4.

IMPLANTATION SUR CIRCUIT IMPRIME



Unipolaire



Bipolaire

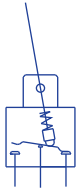
Série 5000

Inverseurs miniatures à levier - canon lisse

Picots soudés - montage vertical : 5200WW

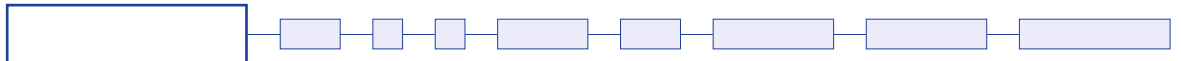
MODELES
DE BASE

A



- Entraxe 3,81 mm (.150)
- Uni, bi, tri et tétrapolaires

MODELES DE BASE



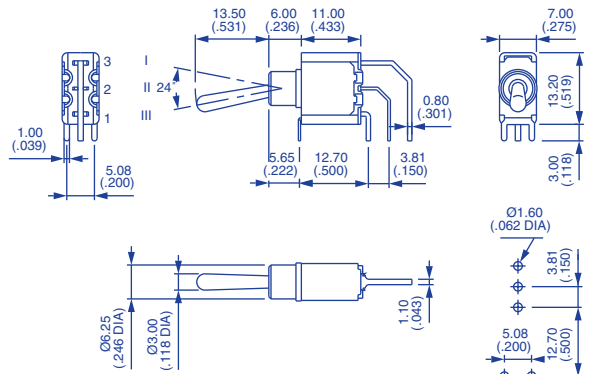
Dessinés avec levier standard

Unipolaire



5236WW
5239WW
5237WW
5238WW**
5232WW**

III	II	I
2-3		1-2
ON	-	ON
ON	OFF	ON
MOM	OFF	MOM
ON	OFF	MOM
ON	-	MOM

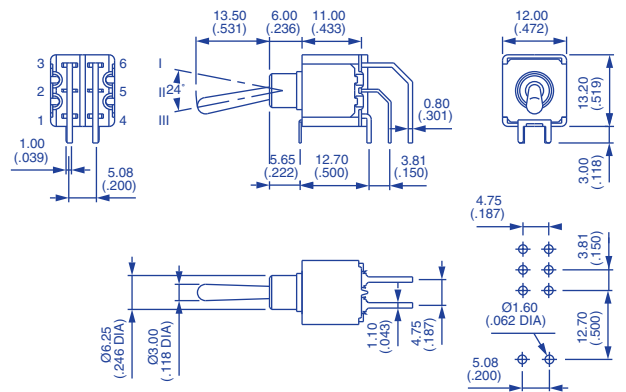


Bipolaire



5246WW
5249WW
5247WW
5248WW**
5242WW**
5244WW*
5244WW 1R*
5244WW 2R*

III	II	I
2-3		1-2
5-6		4-5
ON	-	ON
ON	OFF	ON
MOM	OFF	MOM
ON	OFF	MOM
ON	-	MOM
ON	ON	ON
ON	ON	MOM
MOM	ON	MOM

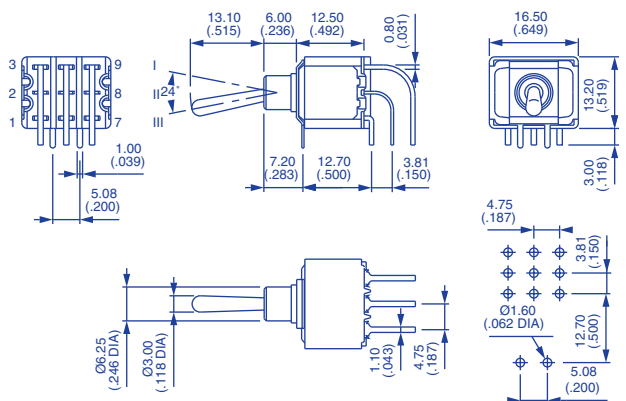


Tripolaire



5256WW
5259WW
5257WW
5258WW**
5252WW**

III	II	I
2-3		1-2
5-6		4-5
8-9		7-8
ON	-	ON
ON	OFF	ON
MOM	OFF	MOM
ON	OFF	MOM
ON	-	MOM



* et ** : voir note page suivante.

Série 5000

Inverseurs miniatures à levier - canon lisse

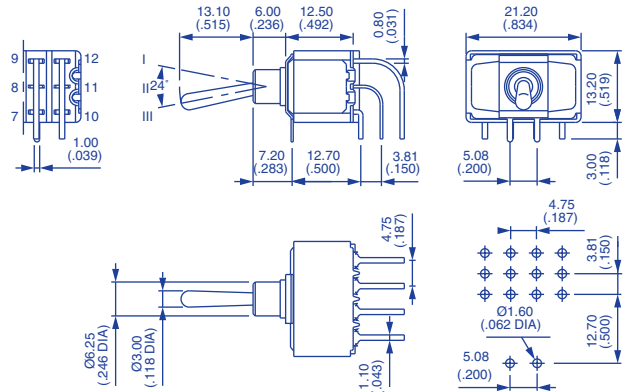
Picots coudés - montage vertical : 5200WW - 5400WW

Tétrapolaire



5266WW
5269WW
5267WW
5268WW**
5262WW**
5264WW*
5264WW 1R*
5264WW 2R*

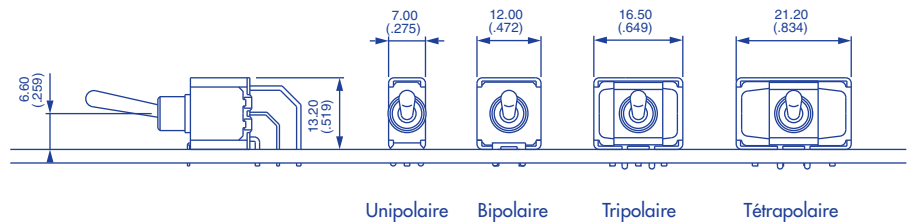
III	II	I
2-3		1-2
5-6		4-5
8-9		7-8
11-12	10-11	
ON	-	ON
ON	OFF	ON
MOM	OFF	MOM
ON	OFF	MOM
ON	-	MOM
ON	ON	ON
ON	ON	MOM
MOM	ON	MOM



* Fonction 4 : uni. dans corps de bipolaire, bi. dans corps de tétrapolaire - spécifiez connexions CT ou TH, voir fin du catalogue.

** Fonctions 2 et 8 : connexion inversée réalisable. Nous consulter.

MONTAGE SUR CIRCUIT IMPRIME

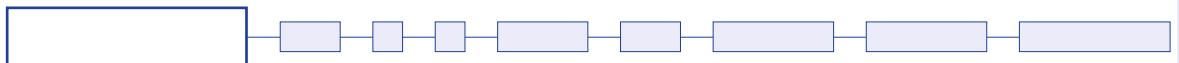


Modèles 5400WW

- Entraxe 2,54 mm (.100)
- Uni, bi, tri et tétrapolaires

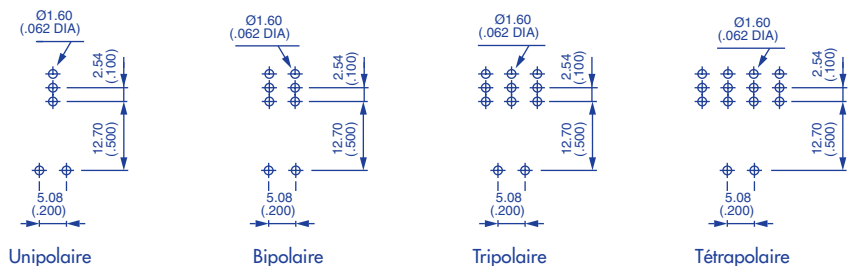
Voir schéma modèle 5200WW

MODELES DE BASE



Pour la référence de base, se reporter au modèle 5200WW et remplacer 2 par 4.

IMPLANTATION SUR CIRCUIT IMPRIME



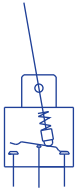
Série 5000

Inverseurs miniatures à levier - canon lisse

Picots droits - fixation par étrier : 5200Y

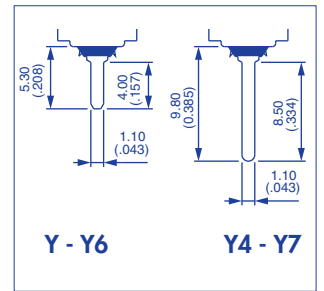
MODELES
DE BASE

A

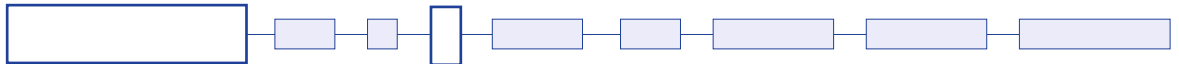


Les étriers suppriment la fatigue mécanique des soudures de connexions et augmentent la résistance aux vibrations. Ils sont en acier étamé.

- Sorties scellées par époxy
- Uni et bipolaires



MODELES
DE BASE



Dessinés avec levier standard

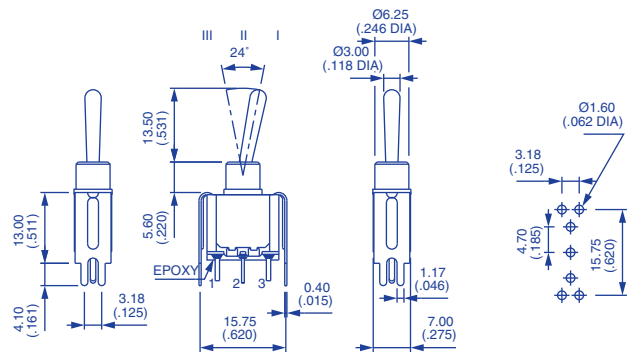
Etrier court - largeur 15,75 (.620) - unipolaire : 5230Y



5236Y B
5239Y B
5237Y B
5238Y B
5232Y B

III	II	I
2-3		1-2

ON	-	ON
ON	OFF	ON
MOM	OFF	MOM
ON	OFF	MOM
ON	-	MOM



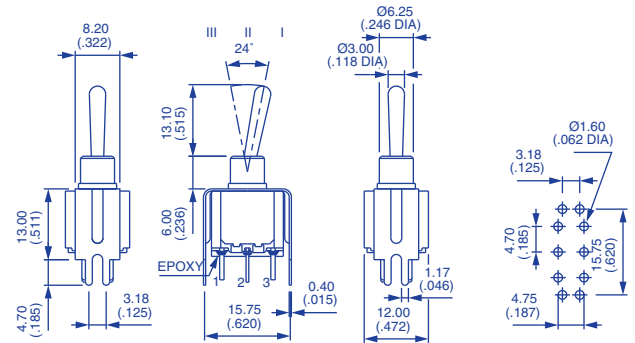
Etrier court - largeur 15,75 (.620) - bipolaire : 5240Y



5246Y B
5249Y B
5247Y B
5248Y B
5242Y B
5244Y B*
5244Y 1R B*
5244Y 2R B*

III	II	I
2-3		1-2
5-6		4-5

ON	-	ON
ON	OFF	ON
MOM	OFF	MOM
ON	OFF	MOM
ON	-	MOM
ON	ON	ON
ON	ON	MOM
MOM	ON	MOM



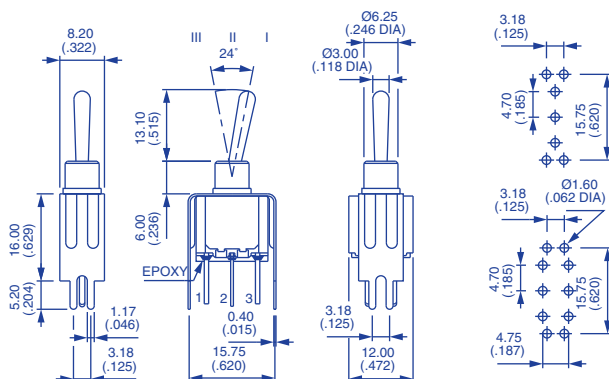
* Fonction 4 : unipolaire dans un corps de bipolaire - spécifiez connexion CT ou TH, voir fin du catalogue.

Etrier haut - largeur 15,75 (.620) : 5200Y4



Single pole Double pole

	III	II	I
5236Y4 B	2-3		1-2
5239Y4 B	5-6		4-5
5237Y4 B	ON	-	ON
5238Y4 B	ON	OFF	ON
5232Y4 B	MOM	OFF	MOM
5244Y4 B*	ON	OFF	MOM
5244Y4 1R B*	ON	-	MOM
5244Y4 2R B*	ON	ON	ON
	MOM	ON	MOM

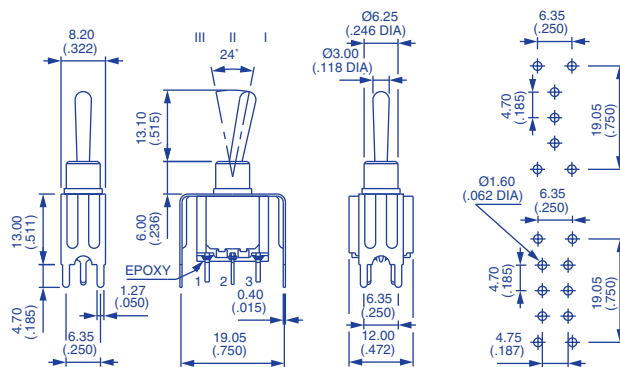


Etrier court - largeur 19,05 (.750) : 5200Y6



Single pole Double pole

	III	II	I
5236Y6 B	2-3		1-2
5239Y6 B	5-6		4-5
5237Y6 B	ON	-	ON
5238Y6 B	ON	OFF	ON
5232Y6 B	MOM	OFF	MOM
5244Y6 B*	ON	OFF	MOM
5244Y6 1R B*	ON	-	MOM
5244Y6 2R B*	ON	ON	ON
	MOM	ON	MOM

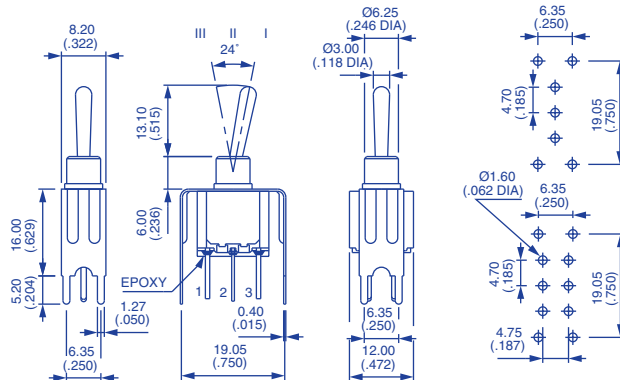


Etrier haut - largeur 19,05 (.750) : 5200Y7



Single pole Double pole

	III	II	I
5236Y7 B	2-3		1-2
5239Y7 B	5-6		4-5
5237Y7 B	ON	-	ON
5238Y7 B	ON	OFF	ON
5232Y7 B	MOM	OFF	MOM
5244Y7 B*	ON	OFF	MOM
5244Y7 1R B*	ON	-	MOM
5244Y7 2R B*	ON	ON	ON
	MOM	ON	MOM



* Fonction 4 : unipolaire dans un corps de bipolaire - spécifiez connexion CT ou TH, voir fin du catalogue.

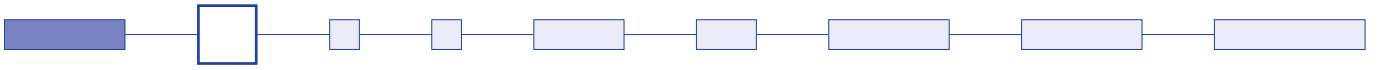
Série 5000

Inverseurs miniatures à levier

OPTIONS



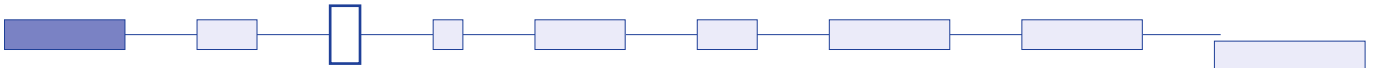
MATERIAUX DE CONTACT



- A Argent
- AD Argent doré
- CD Laiton doré

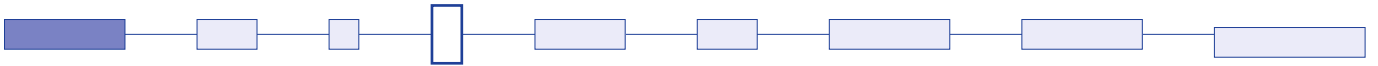
Contacts pour pointes de courant : voir X814, sous "Options spécifiques".

REVETEMENT



- (néant) Chrome brillant
- G Revêtement noir sur canon, organe de commande et accessoires.

ETANCHEITE



- (néant) • pour tous modèles 5200Z - 5200MIWR et 5000 (entraxe 5,08) : sorties scellées par époxy
- pour les autres modèles, l'étanchéité doit être précisée ; la case vide signifie "pas d'étanchéité"

B Sorties scellées par époxy

K Etanchéité frontale par joint torique et rondelle. Protège l'interrupteur de l'eau et de la poussière. Cette étanchéité supporte une pression de 1 bar et reste assurée pendant la manoeuvre de l'interrupteur.



Uniquement pour modèles à **canon fileté** $\varnothing 6,35$ (1/4) ou $11,9$ (15/32).
Non réalisée avec leviers -8, -9, -12, -22, -23.

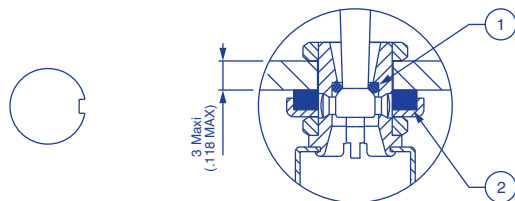
KB Etanchéités combinées

① Joint torique ② Rondelle d'étanchéité

K avec canon à rainure
 $\varnothing 6,35$ (1/4)

K avec canon méplat
 $\varnothing 6,35$ (1/4)

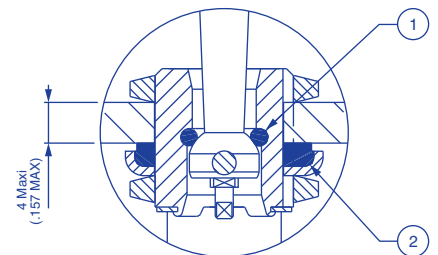
K avec canon à rainure
 $\varnothing 11,9$ (15/32)



Avec rondelle
U360



Avec rondelle
U5141



Avec rondelle
U60

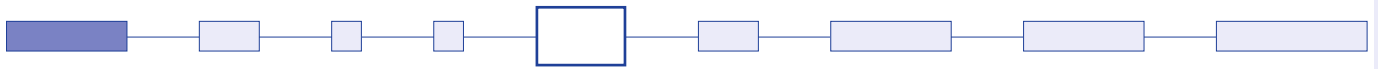
Etanchéité par deux joints toriques, voir X408 dans "Options spécifiques".




Série 5000

Inverseurs miniatures à levier

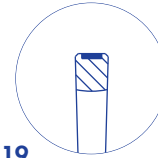
POINT FLUORESCENT



- (néant) Sans point fluorescent
- 038 Point fluorescent blanc. Devient lumineux lorsqu'il est soumis à des rayons ultra-violetes.
 Réalisé uniquement avec revêtement noir (option G).
 Nous consulter pour leviers compatibles avec cette option.

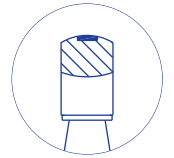
Levier standard

Levier à verrouillage



-19

Mêmes dimensions que levier standard ci-dessous.



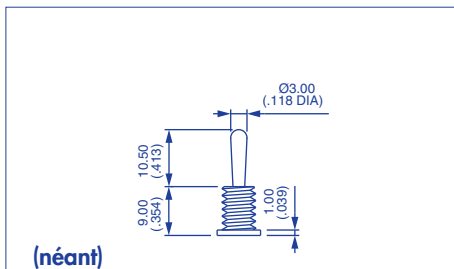
A

ORGANES DE COMMANDE

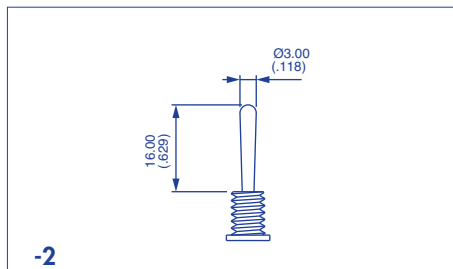


Leviers pour modèles à canon fileté Ø 6,35 (1/4) ou Ø 6 (.236)

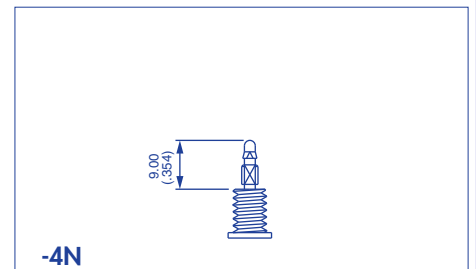
Tiret obligatoire avant code levier



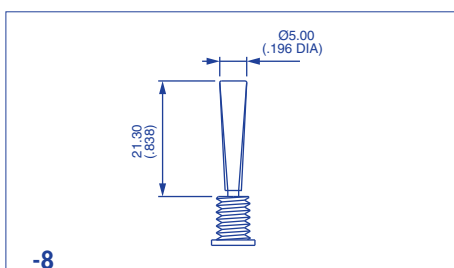
(néant)
Standard



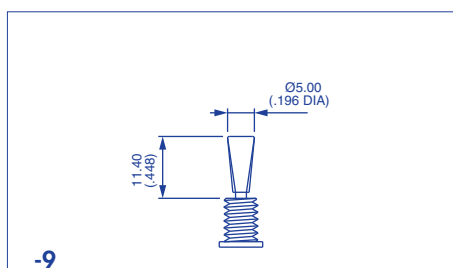
-2



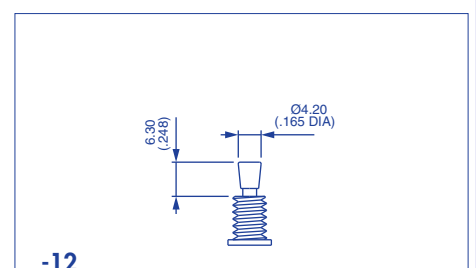
-4N
Pour palettes uniquement.



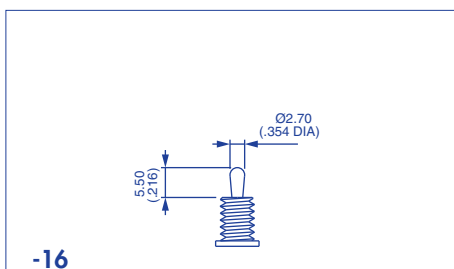
-8
Non compatible avec options d'étanchéité K ou X408



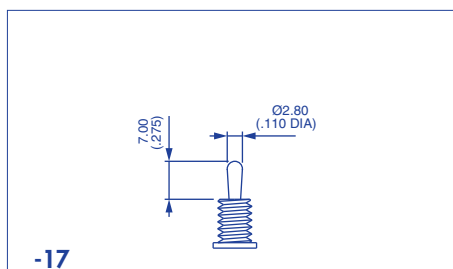
-9
Non compatible avec options d'étanchéité K ou X408



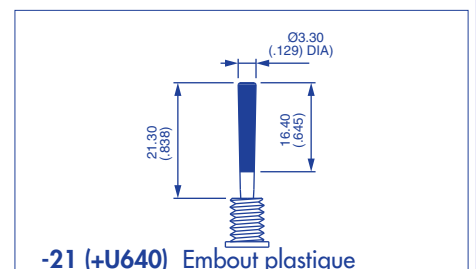
-12
Non compatible avec options d'étanchéité K ou X408



-16



-17



-21 (+U640) Embout plastique
U640 à inscrire dans la dernière case du guide de commande. Remplacer 0 par code couleur.

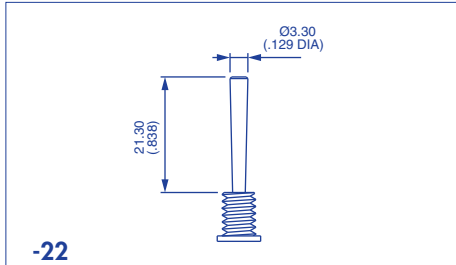
Série 5000

Inverseurs miniatures à levier

OPTIONS

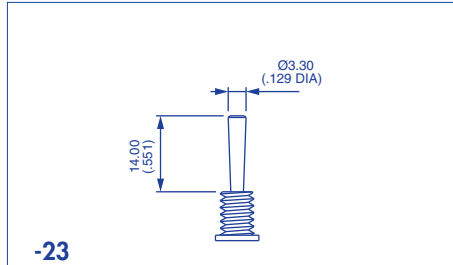


ORGANES DE COMMANDE (suite)



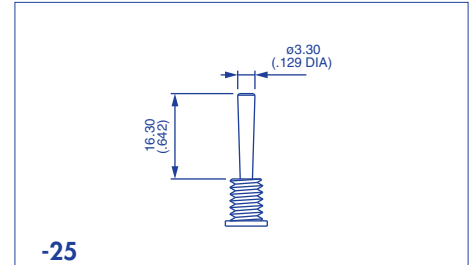
-22

Non compatible avec options d'étanchéité K ou X408



-23

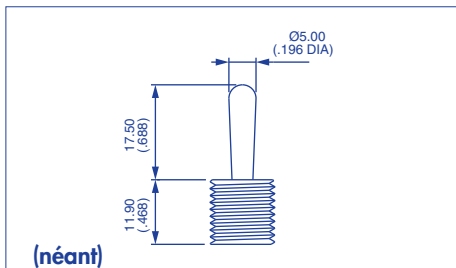
Non compatible avec options d'étanchéité K ou X408



-25

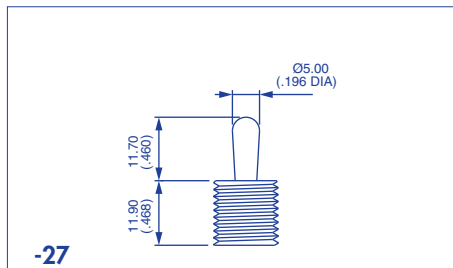
Non compatible avec options d'étanchéité K ou X408

Leviers pour modèles à canon fileté Ø 11,9 (15/32) : 5600M



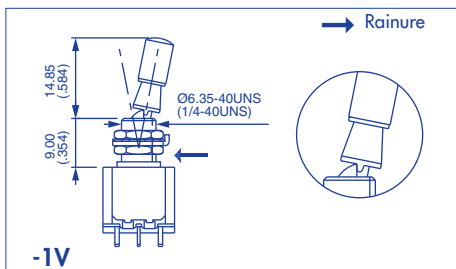
(néant)

Standard



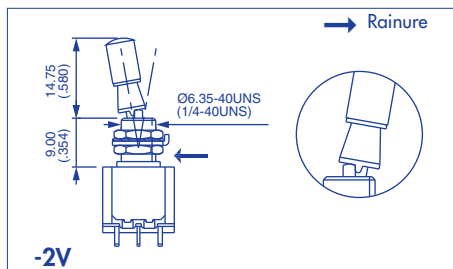
-27

Leviers à verrouillage



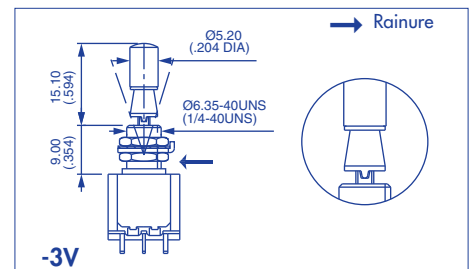
-1V

1 position verrouillée (fonction 6)



-2V

2 positions verrouillées (fonction 6)



-3V

3 positions verrouillées (fonctions 9 et 4)

Pour d'autres versions de leviers à verrouillage, nous consulter.



Uniquement pour modèles à canon fileté Ø 6,35 mm (1/4).

Pour modèles à canon lisse, voir X386 ou X916 dans "Options spécifiques" sur les pages suivantes.

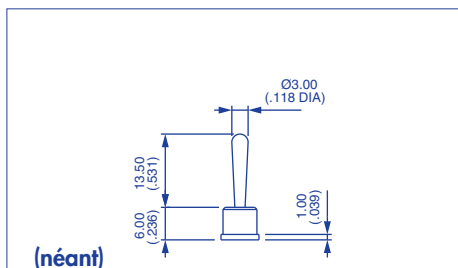


Série 5000

Inverseurs miniatures à levier

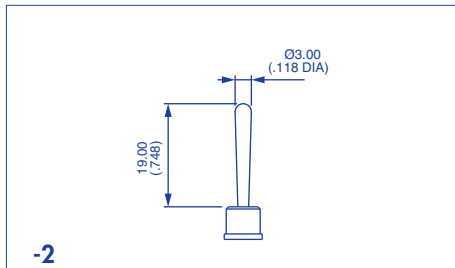
ORGANES DE COMMANDE (suite)

Leviers pour modèles à canon lisse : W - WW et Y

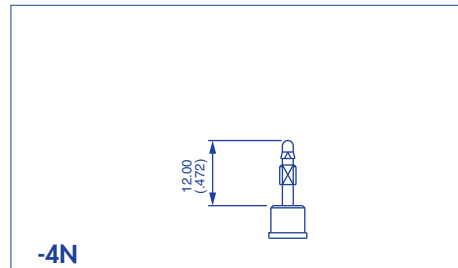


(néant)

Standard

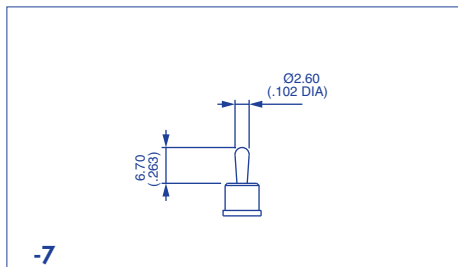


-2

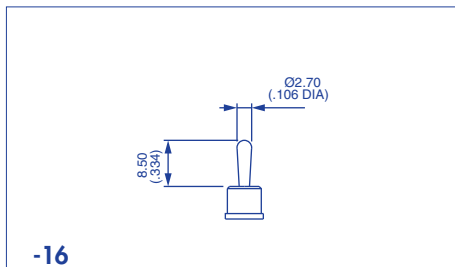


-4N

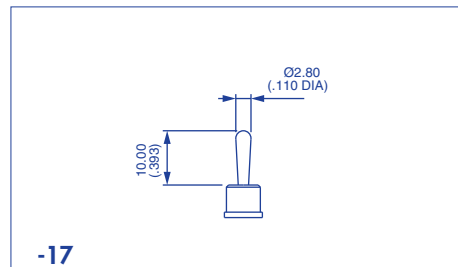
Pour palettes uniquement.



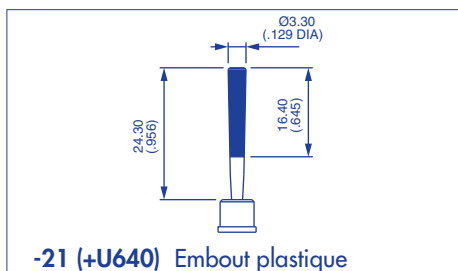
-7



-16



-17



-21 (+U640) Embout plastique

U640 à inscrire dans la dernière case du guide de commande. Remplacer 0 par code couleur.

Couleurs embout plast.

Remplacer "0" par :

- | | |
|-----|------------|
| 1 | bleu |
| 1/4 | bleu foncé |
| 2 | noir |
| 3 | vert |
| 4 | gris |
| 5 | jaune |
| 6 | rouge |
| 7 | ivoire |
| 7/1 | blanc |
| 9 | orange |



LONGUEUR DU LEVIER

Sur les modèles avec étrier ou plaquette de fixation, la longueur du levier sera systématiquement réduite de 0,4 mm (.015). Pour plus de détails, veuillez vous référer aux dessins techniques des inverseurs dans les pages "Modèles de base".

Série 5000

Inverseurs miniatures à levier

OPTIONS

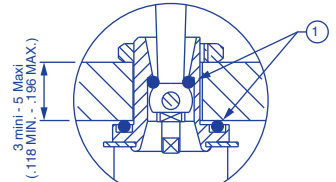
OPTIONS SPECIFIQUES

(néant) Pas de demande spécifique

X408 Etanchéité frontale par deux joints toriques. Canon méplat pour une orientation précise. Protège l'interrupteur de l'eau et de la poussière. Cette étanchéité supporte une pression de 1 bar et reste assurée pendant la manoeuvre de l'interrupteur. Les sorties sont scellées par époxy.

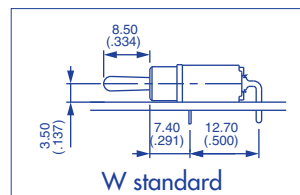


Uniquement pour modèles à **canon fileté** sauf 5600M.
Non réalisé avec leviers -8, -9, -12, -22, -23.

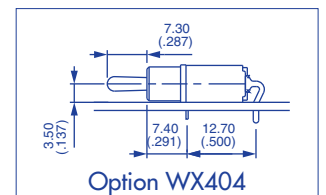


① Joints toriques

X404 Modèles d'encombrement réduit à picots soudés, montage horizontal. Canon de 7,2 (.283) (dessinés avec levier -16)



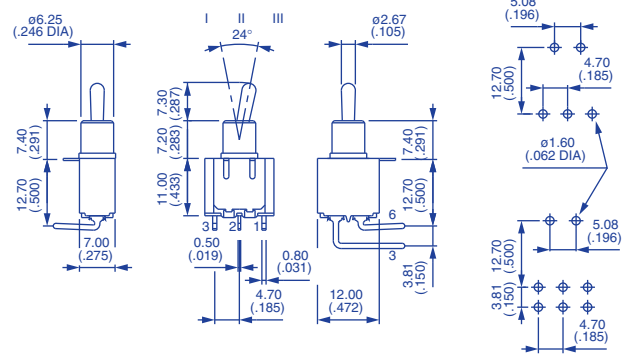
W standard



Option WX404

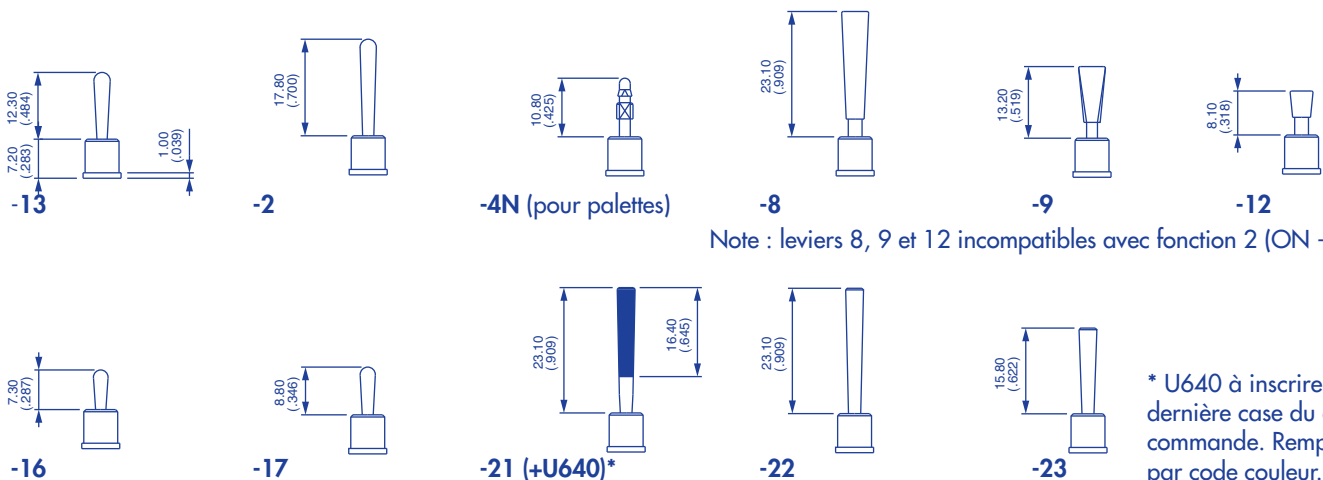


	III	II	I
	2-3		1-2
	5-6		4-5
Unipolaire			
5236W X404	ON	-	ON
5239W X404	ON	OFF	ON
5237W X404	MOM	OFF	MOM
5238W X404	ON	OFF	MOM
5232W X404	ON	-	MOM
5244W X404*	ON	ON	ON
5244W1R X404*	ON	ON	MOM
5244W2R X404*	MOM	ON	MOM



* Fonction 4 : uni. dans un corps de bipolaire - spécifiez connexion CT ou TH, voir fin du catalogue.

Longueur des leviers avec options WX404 (s'applique également à l'option X445).



Note : leviers 8, 9 et 12 incompatibles avec fonction 2 (ON - MOM)

* U640 à inscrire dans la dernière case du guide de commande. Remplacer 0 par code couleur.

Accessoires pour X404 :
Capuchon de couleur U1710 pour levier -16.
Palettes U240N, U290N et U390N pour levier -4N.
Voir détails pages suivantes.



Série 5000

Inverseurs miniatures à levier

OPTIONS SPECIFIQUES (suite)

X371 Canon lisse Ø 6,25 mm (.246) (à la place du canon fileté standard)

X372 Canon fileté Ø 6,35 (1/4). **Hauteur 7 mm (.274).**

X386 Canon fileté Ø 6,35 mm (1/4) destiné à remplacer un canon lisse sur modèles W - WW et Y.

X442 Canon fileté Ø 6,35 mm (1/4) - **Hauteur 9,9 mm (.389).**

X445 Canon lisse. **Hauteur 7,2 mm (.283)** - pour modèles W, WW et Y. Réalisé avec les mêmes leviers, capuchons de couleur et palettes que le X404.

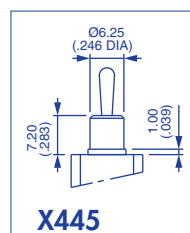
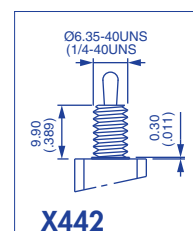
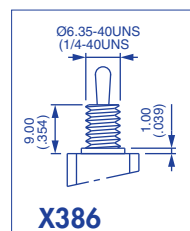
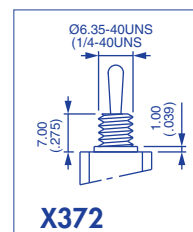
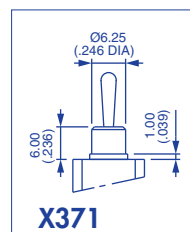
X601 **Contacts laiton argenté.**
Pouvoir de coupure pour une durée de vie de 20.000 cycles : 0,5A 30Vcc.
Quantité minimum : 5.000 pièces par modèle et par lot d'expédition.

X681 **Levier chromé gris mat**

X814 **Modèles pour pointes de courant**



Avec les options X372, X386, X442 et X445, les longueurs de levier indiquées sur les pages précédentes seront modifiées.



Pointe jusqu'à 120A (1 ms) 60Vcc - unipolaire/bipolaire



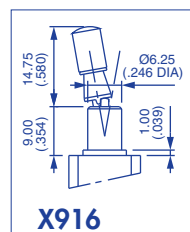
Unipolaire
5636A X814 ON - ON

Bipolaire
5646A X814 ON - ON

- Contacts : alliage argent/nickel (AgNi)
- Pouvoir de coupure maxi. : 2/120A (1 ms) 60Vcc - 10.000 cycles
- Autres caractéristiques et dimensions : voir série 5600.
- Information générale sur les pointes de courant : voir fin du catalogue.

X902 Canon lisse Ø 6,25 mm (.246) - **Hauteur 9 mm (.354).**

X916 Levier à verrouillage sur modèle à canon lisse.



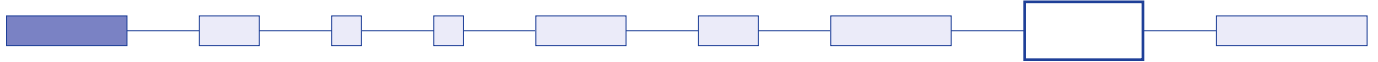
Série 5000

Inverseurs miniatures à levier

OPTIONS



HOMOLOGATIONS



(néant)

Aucune homologation demandée

UL
CSA
CECC

Pour tous modèles standard, sauf 5200MIWR

Pour les modèles standard 5600 - 5200

Disponibilité : nous consulter pour le détail des variantes ou options homologuées.

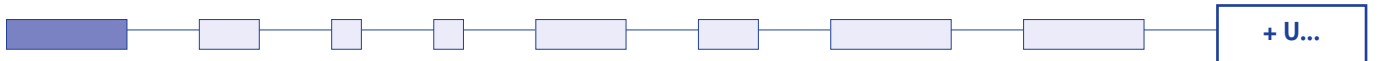
Marquage : pour commander des produits marqués UL, CSA ou CECC, inscrire les homologations désirées dans la case ci-dessus dans cet ordre et sans espace (ex. ULCSACECC).

VDE (avec UL et CSA)

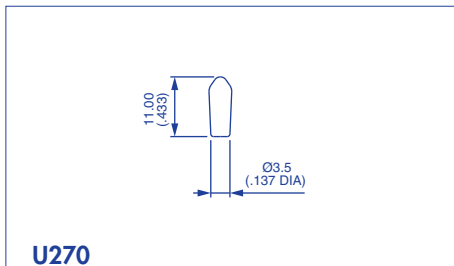
Voir série 55000, pages suivantes.

Listes préférentielles : voir Caractéristiques.

CAPUCHONS DE COULEUR ET PALETTES

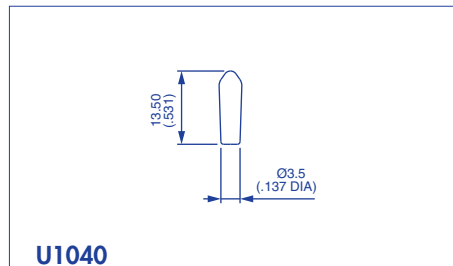


Capuchons de couleur



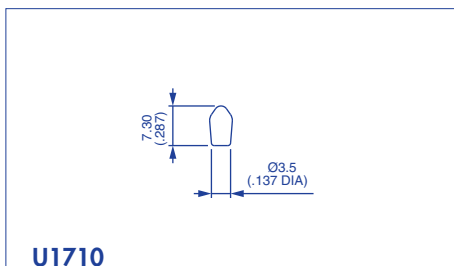
U270

Pour levier standard et canon fileté seult



U1040

Pour levier standard et canon lisse seult



U1710

Pour levier -17 et canon fileté
Pour levier -7 et canon lisse

Couleurs capuchons

Remplacer "0" par :

- | | |
|-----|------------|
| 1 | bleu |
| 1/4 | bleu foncé |
| 2 | noir |
| 3 | vert |
| 4 | gris |
| 5 | jaune |
| 6 | rouge |
| 7/1 | blanc |
| 9 | orange |

Capuchons d'étanchéité : voir section H.



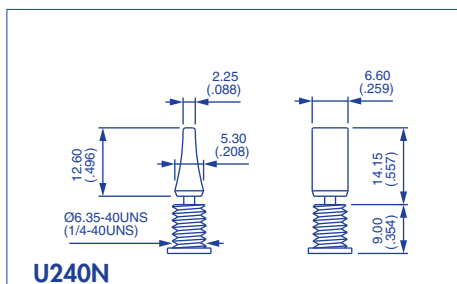
Série 5000

Inverseurs miniatures à levier

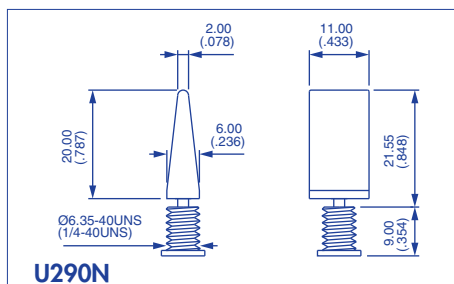
CAPUCHONS DE COULEUR ET PALETTES (suite)

Palettes

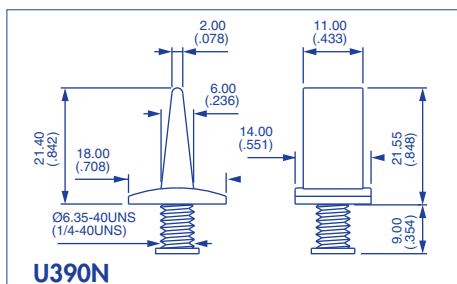
Avec levier 4N seulement. Présentées avec canon fileté standard. A commander séparément.



U240N



U290N



U390N

Couleurs palettes

Remplacer "0" par :

- 1 bleu
- 1/4 bleu foncé
- 2 noir
- 3 vert
- 4 gris
- 5 jaune
- 6 rouge
- 7 ivoire
- 7/1 blanc
- 9 orange

A