

## STK7458 — 厚膜混成集積回路 オフラインスイッチング電源用

### 用途

コンピュータ端末機器、パーソナルコンピュータ、オフィスコンピュータ、ワードプロセッサ、ポータブル計測器、各種プリンタ・プロッタ。

### 機能

PWM制御、発振、過電流検出

### 特長

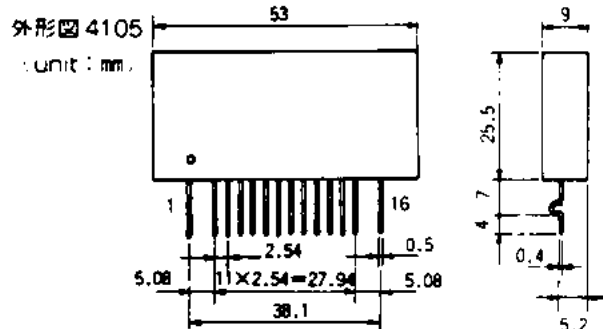
- ・三洋独自の絶縁金属基板(IMST)で作られたスイッチング電源用パワーICである。
- ・パワーMOS FET(発振周波数100kHz)を採用している。
- ・ドライトランスや大容量のチョークコイルを必要としない独自の回路構成を採用しており、高効率・小型・軽量化が可能である。
- ・フライバック方式、フォワード方式が共用でき、準安定、安定化制御とマスタスレーブ動作、外部同期が可能である。
- ・80Wから125Wまでシリーズ化ができており、各タイプとも16ピンでピンコンパチブルとなっている。
- ・各国の安全規格および電波障害規格を配慮した設計となっている。特に、端子雑音電圧についてはICの金属基板がシールド電極として作用し、低雑音設計が容易である。
- ・マルチ出力化が容易である。
- ・過電流保護回路、ソフトスタート回路、低V<sub>CC</sub>誤動作防止回路、高ゲイン誤差増幅器、5V基準電圧が内蔵されている。
- ・リモート オン/オフ コントロール端子が接続可能である。
- ・フォトサイリスタによる遮断が容易である。

最大定格 / Ta=25°C

| 項目                 | 規格                        | 値        | Unit                    |
|--------------------|---------------------------|----------|-------------------------|
| V <sub>Z</sub> 電流  | I <sub>Z</sub> max        | 3ピン      | 10 mA                   |
| V <sub>CC</sub> 電圧 | V <sub>CC</sub> max       | 4ピン      | 20 V                    |
| 誤差増幅器入力電圧          | V <sub>i</sub> max        | 9, 10ピン  | V <sub>CC</sub> + 0.3 V |
| TR1 コレクタ電流         | I <sub>C</sub> (TR1) max  |          | 100 mA                  |
| コレクタ電圧             | V <sub>CE</sub> (TR1) max |          | 400 V                   |
| コレクタ損失             | P <sub>C</sub> (TR1) max  |          | 13 W                    |
| TR7 ドレイン電流         | I <sub>D</sub> max        | 定常動作時 ※1 | 5 A                     |
| ドレイン電圧             | V <sub>DS</sub> max       |          | 900 V                   |
| ドレイン損失             | P <sub>D</sub> max        |          | 125 W                   |
| TR1, TR7 接合部チップ温度  | T <sub>J</sub> max        |          | 150 °C                  |
| 動作時IC基板温度          | T <sub>C</sub> max        |          | 105 °C                  |
| 保存周囲温度             | T <sub>stg</sub>          |          | -20 ~ +105 °C           |

※1 過渡時は別紙AS0による。

この資料の応用回路および回路定数は一例を示すもので、量産セットとしての設計を保障するものではありません。  
またこの資料は正確かつ信頼すべきものであると確信しておりますが、その使用にあたってお客様の工業所有権その他の権利の実施に対する保証を行なうものではありません。



\*これらの仕様は、改良などのため変更することがあります。

# STK7458

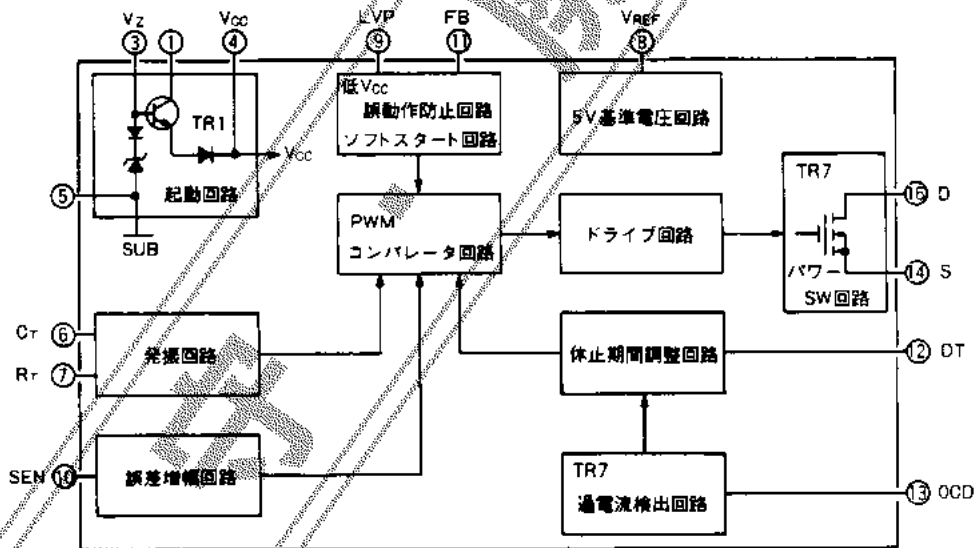
推奨動作条件 / Ta=25°C

|            |      |           |            | unit |
|------------|------|-----------|------------|------|
| Vz電流       | Iz   |           | 1.5~5      | mA   |
| 補助電圧       | Vsup | 4ピン外部供給電圧 | 16~18      | V    |
| 誤差増幅器入力電圧  | Vi   |           | -0.3~Vcc-2 | V    |
| タイミングコンデンサ | Ct   | 6ピン       | 0.47~10000 | nF   |
| タイミング抵抗    | Rt   | 7ピン       | 1.8~500    | kΩ   |
| 発振周波数      | fosc |           | 1~100      | kHz  |

動作特性 / Ta=25°C (特記なき場合 VIN=30V, fosc=10kHz, Tc=25°C, 指定測定回路において)

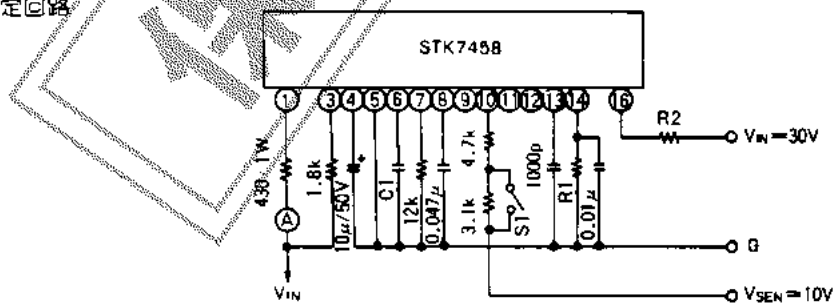
|                   |         |                    | min | typ | max | unit |
|-------------------|---------|--------------------|-----|-----|-----|------|
| Vcc電圧(4ピン)        | Vcc     |                    | 11  | 13  | 15  | V    |
| 基準電圧(8ピン)         | VREF    |                    | 4.7 | 5.3 |     | V    |
| 低Vcc誤動作防止電圧(9ピン)  | VLLP    |                    | 6.5 | 8.5 |     | V    |
| SEN端子動作抵抗範囲(10ピン) | RSEN    | VSEN=10V           | 4.7 | 7.8 |     | kΩ   |
| 発振周波数             | fosc    | Ct=0.01μF, Rt=12kΩ |     | 10  |     | kHz  |
| 設定最大デューティ         | D max   | fosc=100kHz        |     | 44  |     | %    |
| TR1 hFE           | hFE TR1 | VCE=5V, IC=30mA    |     | 30  |     |      |
| TR7 オン抵抗          | Ros ON  | VGS=10V, ID=2.5A   |     |     | 2.5 | Ω    |
| 消費電流              | ICC     |                    |     |     | 30  | mA   |
| 無負荷時・遮断時 消費電流     | ICCC    |                    |     |     | 12  | mA   |

等価回路ブロック図



注意：IC裏面は絶縁体でなく端子⑤に落ちることがある。

測定回路



C1=0.01μF, R1=10Ω/2W, R2=360Ω/5W

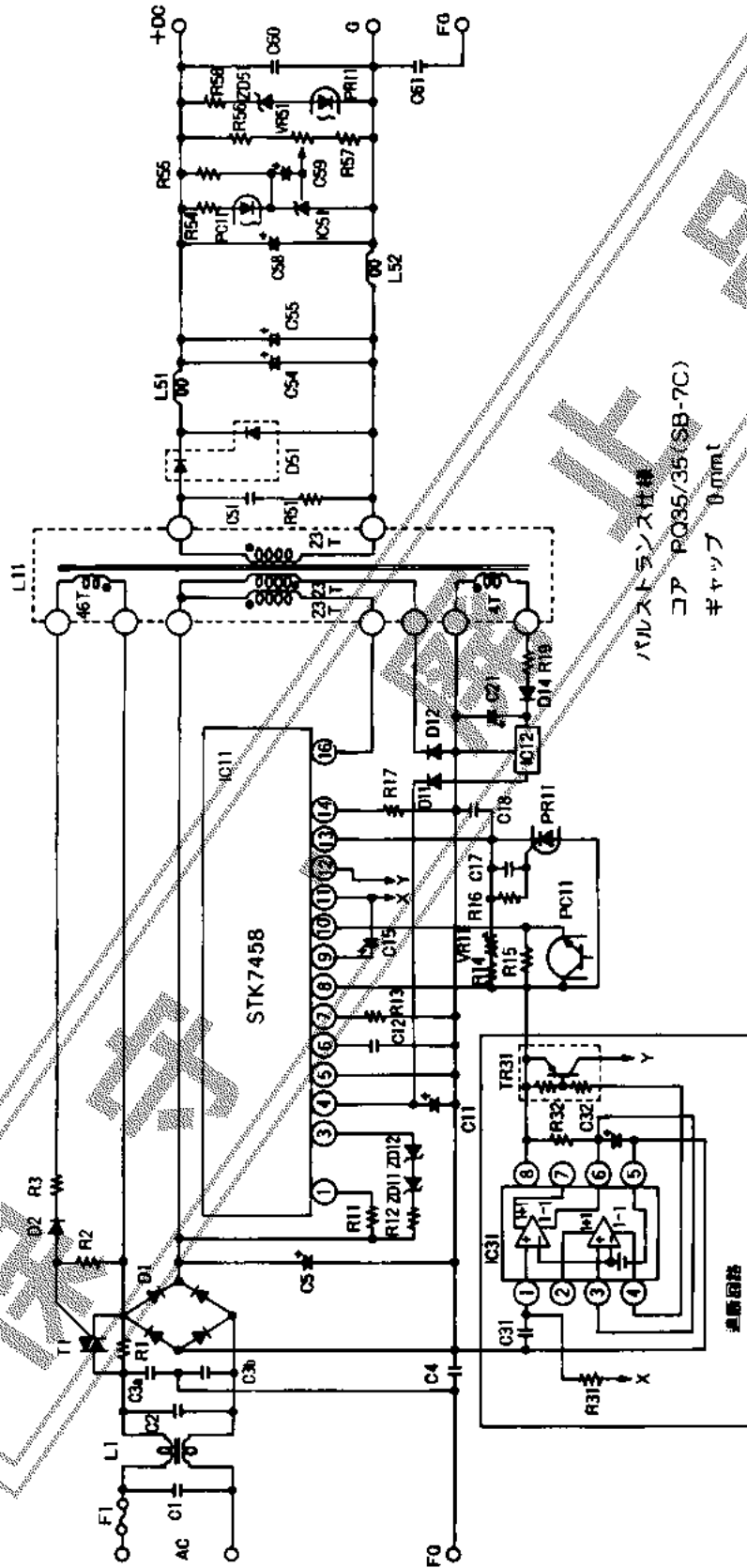
ただし、設定最大デューティ測定時は、fosc=100kHz, R1=0Ω, R2=10Ω/50W

(C1≠0.001μF)

SEN端子動作抵抗範囲測定時は、S1をONし⑩-⑬間の発振が遮断すること。

# STK7458

応用回路例 入力：AC220V / 240V 出力：36V 6A フォワード方式 動作周波数：100kHz



STK7458

部品表

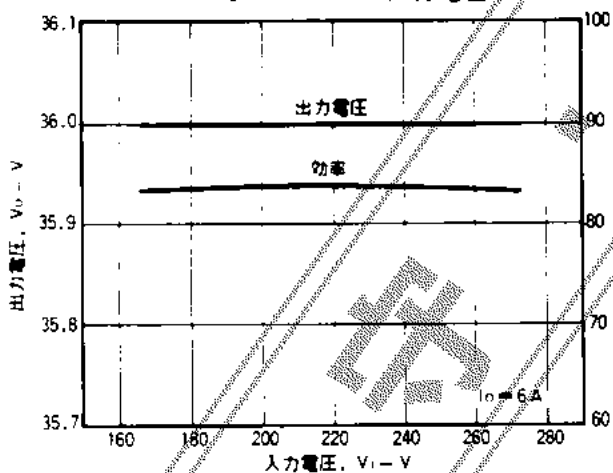
| 記号    | 名称         | 仕様                         | 備考      |
|-------|------------|----------------------------|---------|
| F1    | フューズ       | 5 A / AC250V               |         |
| T1    | トライアック     | DTA10G:10A / 600V          | 三洋      |
| D1    | ブリッジダイオード  | D5SB60: 5 A / 600V         | 新電元     |
| D2    | 高速ダイオード    | DS446                      | 三洋      |
| D11   |            | DS446                      |         |
| D12   |            | DFC15L                     |         |
| D14   |            | ERA91-02 (0.5A / 200V)     | 富士      |
| D51   |            | ESAC93-02 (12A / 200V)     |         |
| ZD11  | ツェナーダイオード  | EQA02-35 (35V, 0.5W)       | 富士      |
| ZD12  |            | EQB01-100 (100V, 1W)       |         |
| ZD51  |            | GZA39Y (39V, 0.5W)         | 三洋      |
| TR31  | トランジスタ     | 2SA1346                    |         |
| IC11  | SWパワーIC    | STK7458                    |         |
| IC12  | 三端子レギュレータ  | L78M18                     | 三洋      |
| IC31  | コンパレータ     | MB3761M                    | 富士通     |
| IC51  | 可変レギュレータ   | HA17431A                   | 日立      |
| PC11  | フォトカブラ     | TLP732:GBLF2               | 東芝      |
| PR11  | フォトサイリスタ   | TLP741G:LF2                |         |
| L1    | ラインフィルタ    | ELF-18D850C:8.2mH          | 松下      |
| L11   | バルストランス    | PTV-5136W                  | 日本フューニク |
| L51   | チョークコイル    | EN5-1:130mH                | タムラ精工   |
| L52   | コイル        | PI-3:3mH                   | 日本フューニク |
| C1    | フィルムコンデンサ  | 0.22μF / AC250V            |         |
| C2    |            | 0.22μF / AC250V            |         |
| C3a,b | セラミックコンデンサ | 2200pF / AC250V            |         |
| C4    |            |                            |         |
| C5    | 電解コンデンサ    | 330μF / 400V               |         |
| C11   |            | 100μF / 50V                |         |
| C12   | マイラコンデンサ   | 1000pF / 50V J             |         |
| C15   | 電解コンデンサ    | 3.3μF / 50V                |         |
| C17   | マイラコンデンサ   | 0.03μF / 50V               |         |
| C18   | セラミックコンデンサ | 470pF / 50V                |         |
| C21   | 電解コンデンサ    | 22μF / 50V                 |         |
| C31   | マイラコンデンサ   | 1000pF / 50V J             |         |
| C32   | 電解コンデンサ    | 1μF / 50V                  |         |
| C51   | セラミックコンデンサ | 220pF / 500V               |         |
| C54   | 電解コンデンサ    | 2200μF / 50V               |         |
| C55   |            |                            |         |
| C58   |            | 1000μF / 50V               |         |
| C59   |            | 0.47μF / 50V               |         |
| C60   | セラミックコンデンサ | 0.1μF / 50V                |         |
| C61   |            | 0.1μF / AC250V             |         |
| R1    | 抵抗温度ヒューズ   | 10Ω, 5W, 5 A, AC250V, 126℃ |         |
| R2    | カーボン抵抗     | 10kΩ, 1/4W                 |         |
| R3    |            | 180Ω, 1/4W                 |         |
| R11   | ヒューズ抵抗     | 6.8kΩ, 2W                  |         |
| R12   | 鍍金抵抗       | 68kΩ, 2W                   |         |

スページへ続く

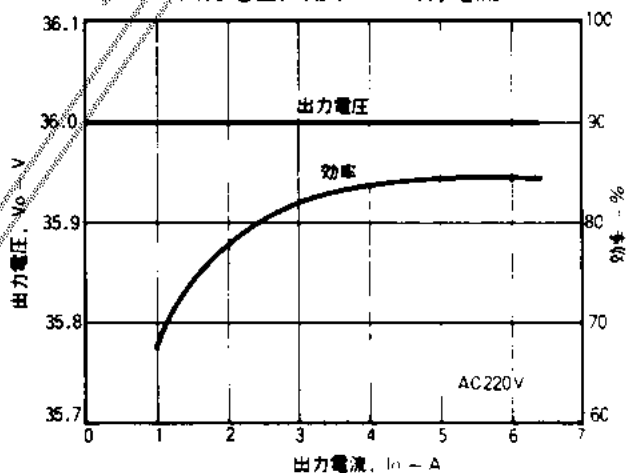
前ページより続く

| 記号   | 名称     | 仕様                   | 備考 |
|------|--------|----------------------|----|
| R13  | カーボン抵抗 | 12k $\Omega$ , 1/4W  |    |
| R14  |        | 過電流検出調整抵抗            |    |
| R15  |        | 4.3k $\Omega$ , 1/4W |    |
| R16  |        | 1k $\Omega$ , 1/4W   |    |
| R17  | セメント抵抗 | 0.22 $\Omega$ , 5W   |    |
| R19  | ヒューズ抵抗 | 22 $\Omega$ , 1/4W   |    |
| R31  |        | 330k $\Omega$ , 1/4W |    |
| R32  | カーボン抵抗 | 1M $\Omega$ , 1/4W   |    |
| R51  | 鍍金抵抗   | 47 $\Omega$ , 2W     |    |
| R54  | カーボン抵抗 | 1.5k $\Omega$ , 1/4W |    |
| R55  |        | 1k $\Omega$ , 1/4W   |    |
| R56  |        | 15k $\Omega$ , 1/4W  |    |
| R57  |        | 1k $\Omega$ , 1/4W   |    |
| R58  |        | 100 $\Omega$ , 1/4W  |    |
| VR11 | 可変抵抗   | 過電流検出調整抵抗            |    |
| VR51 |        | 500 $\Omega$ , 1.10W |    |

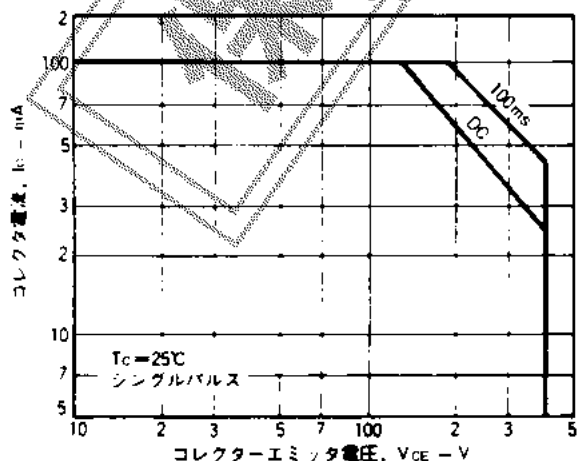
出力電圧, 効率 - 入力電圧



出力電圧, 効率 - 出力電流



TR1 A S O



TR7 A S O

